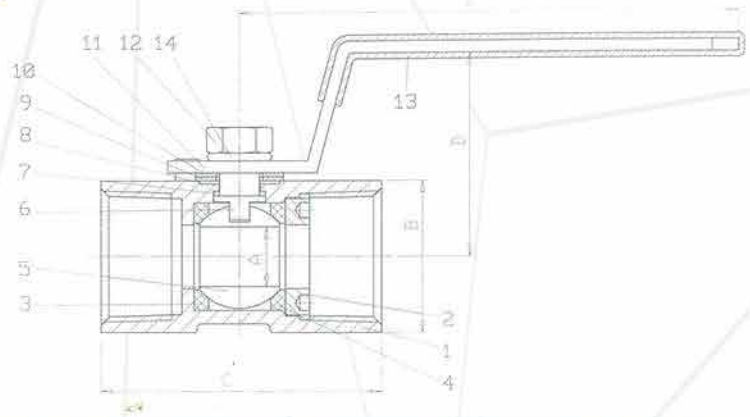




## 1-PC BALL VALVE, REDUCED BORE, 1000 PSI 一片式螺紋球閥, 減流量, 1000 PSI



**Feature:**

Working Pressure : 1000 PSI  
Size: 1/4"~2"(DN8~DN50)  
Reduced Bore  
Threaded End: NPT, BSPT, BSPF, DIN 2999  
Blow-out-proof Stem  
Optional: Locking Handle

**特點:**

工作壓力：1000 PSI  
規格：1/4"~2" (DN8~DN50)  
減流量  
端口：螺紋 NPT, BSPT, BSPF, DIN 2999  
防爆軸心  
選擇性要求：帶鎖把手

Item	Parts Name	零件名稱	Material 材料	
			Stainless Steel 不銹鋼	Carbon Steel 碳鋼
1	Body	本體	A351-CF8M	A216-WCB
2	Seat Retainer	鎖牙片	A351-CF8M	A216-WCB
3&4	Seat	球座	PTFE+15%G.F.	PTFE+15%G.F.
5	Ball	圓球	A351-CF8M / SUS 316	A351-CF8 / SUS 304
6	Stem	軸心	SUS 316	SUS 304
7	Gasket	小薄片	PTFE+15%G.F.	PTFE+15%G.F.
8	Thin Gasket	中口	PTFE+15%G.F.	PTFE+15%G.F.
9	Flat Washer	平華司	420J1	420J1
10	Belleville spring washer	盤華司	420J1	420J1
11	Handle	把手	SUS 304	SUS 304
12	Prevent Loose Nut	防鬆螺帽	SUS 304	SUS 304
13	Plastic Coating	把手套	VINYL	VINYL
14	Lever Spring Washer	彈簧華司	SUS 304	SUS 304

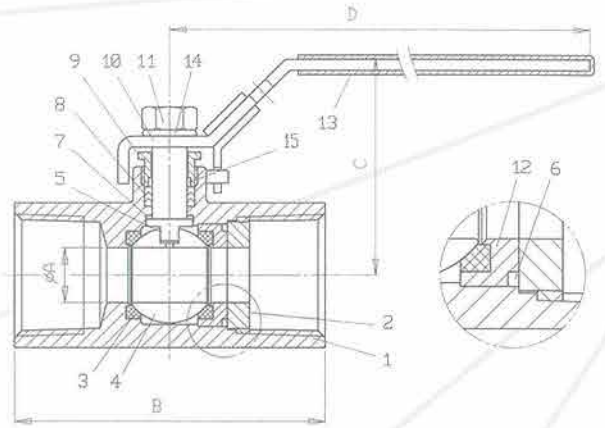
**Dimension 尺寸**

Item		A		B		C		D		E	
Size	NPS	mm	inch	mm	inch	mm	inch	mm	inch	mm	inch
1/4"	DN8	5.0	0.197	17.1	0.673	38.7	1.524	27.2	1.071	58	2.283
3/8"	DN10	7.0	0.276	20.7	0.815	44.2	1.740	29.0	1.142	70	2.756
1/2"	DN15	9.0	0.354	24.8	0.976	55.6	2.189	36.5	1.437	85	3.346
3/4"	DN20	12.5	0.492	31.4	1.236	62.1	2.445	39.8	1.567	85	3.346
1"	DN25	15.0	0.591	38.2	1.504	68.9	2.713	49.1	1.933	100	3.937
1-1/4"	DN32	20.0	0.787	47.0	1.850	78.2	3.079	53.5	2.106	100	3.937
1-1/2"	DN40	24.5	0.965	53.0	2.087	86.0	3.386	61.5	2.421	125	4.921
2"	DN50	32.0	1.260	65.2	2.567	102.7	4.043	67.6	2.661	125	4.921

■ We reserve the right to modify the design / specifications without previous notice for better quality.  
■ 我方有權隨時變更設計/規格，以便提供品質優良的產品。



# 1-PC BALL VALVE, REDUCED BORE, 2000 PSI 一片式螺紋球閥, 減流量, 2000 PSI



**Feature:**

Working Pressure: 2000 PSI  
 Size: 1/2"~2" (DN15~DN50)  
 Reduced Bore  
 Threaded End: NPT, BSPT, BSPF, DIN 2999  
 Blow-out-proof Stem  
 Optional: Locking Handle / Oval Handle  
 \* Fire Safe to API 607 4th Edition

**特點:**

工作壓力：2000 PSI  
 規格：1/2"~2" (DN15~DN50)  
 減流量  
 端口：螺紋 NPT, BSPT, BSPF, DIN 2999  
 防爆軸心  
 選擇性要求：帶鎖把手 / 橢圓形把手  
 \* 防火設計，符合API 607第4版

Item	Parts Name	零件名稱	Material 材料	
			Stainless Steel 不鏽鋼	Carbon Steel 碳鋼
1	Body	本體	A351-CF8M	A216-WCB
2	Seat Retainer	鎖牙片	A351-CF8M	A216-WCB
3	Seat	球座	PTFE+15%G.F.	PTFE+15%G.F.
4	Ball	圓球	A351-CF8M / SUS 316	A351-CF8 / SUS 304
5	Stem	軸心	SUS 316	SUS 304
*6	Joint Gasket	大薄片	PTFE / * GRAPHITE	PTFE / * GRAPHITE
7	Gasket	小薄片	PTFE	PTFE
*8	Seal	中口迫緊	PTFE / * GRAPHITE	PTFE / * GRAPHITE
9	Gland	六角片	SS304	SS304
10	Handle	把手	SS304	SS304
11	Stem Nut	中口螺帽	SS304	SS304
12	Seat Ring	球座襯環	SS316	SS316
13	Plastic Coating	把手套	VINYL	VINYL
14	Washer	盤型華司	SS304	SS304
15	Gland Bush	護軸環	PTFE	PTFE

\* Fire Safe material / \*代表防火設計使用之材料

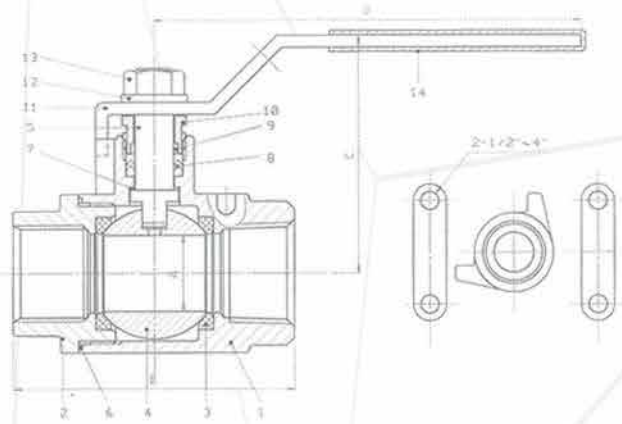
**Dimension 尺寸**

Item	Size	NPS	A		B		C		D		E	
			mm	inch	mm	inch	mm	inch	mm	inch	mm	inch
	1/2"	DN15	8.0	0.315	63.5	2.500	41.0	1.614	100	3.937	26.90	1.059
	3/4"	DN20	11.0	0.433	73.2	2.882	48.3	1.902	115	4.528	31.75	1.250
	1"	DN25	15.0	0.591	84.8	3.339	59.0	2.323	125	4.921	39.60	1.559
	1-1/2"	DN40	23.5	0.925	103.1	4.059	75.0	2.953	160	6.299	57.20	2.252
	2"	DN50	30.0	1.181	115.1	4.531	80.6	3.173	160	6.299	69.85	2.750

■ We reserve the right to modify the design / specifications without previous notice for better quality.  
 ■ 我方有權隨時變更設計/規格，以便提供品質優良的產品。



## 2-PC BALL VALVE, FULL BORE, 1000 PSI 二片式螺紋球閥, 全流量, 1000 PSI



**Feature:**

Working Pressure: 1000 PSI  
Size: 1/4"~4" (DN8~DN100)  
Full Bore  
Threaded End: NPT, BSPT, BSPF, DIN 2999  
Mounting Pad  
Optional: Locking Handle  
Blow-out-proof Stem  
UL Approved

**特點:**

工作壓力：1000 PSI  
規格：1/4"~4" (DN8~DN100)  
全流量  
端口：螺紋 NPT, BSPT, BSPF, DIN 2999  
驅動平台  
選擇性要求：帶鎖把手  
防爆軸心  
UL 認證產品

Item	Parts Name	零件名稱	Material 材料	
			Stainless Steel 不鏽鋼	Carbon Steel 碳鋼
1	Body	本體	A351-CF8M	A216-WCB
2	End Cap	端蓋	A351-CF8M	A216-WCB
3	Seat	球座	PTFE+15%G.F.	PTFE+15%G.F.
4	Ball	鋼球	A351-CF8M / SUS 316	A351-CF8 / SUS 304
5	Stem	軸心	SUS 316	SUS 304
6	Joint Gasket	大薄片	PTFE	PTFE
7	Thrust Washer	小薄片	PTFE	PTFE
8	Packing	中口	PTFE	PTFE
9	Gland Bush	護軸環	PTFE	PTFE
10	Packing Gland	六角片	SUS 304	SUS 304
11	Handle	把手	SUS 304	SUS 304
12	Spring Washer	墊片	SUS 304	SUS 304
13	Nut	中口螺帽	SUS 304	SUS 304
14	Plastic Coating	把手套	VINYL	VINYL

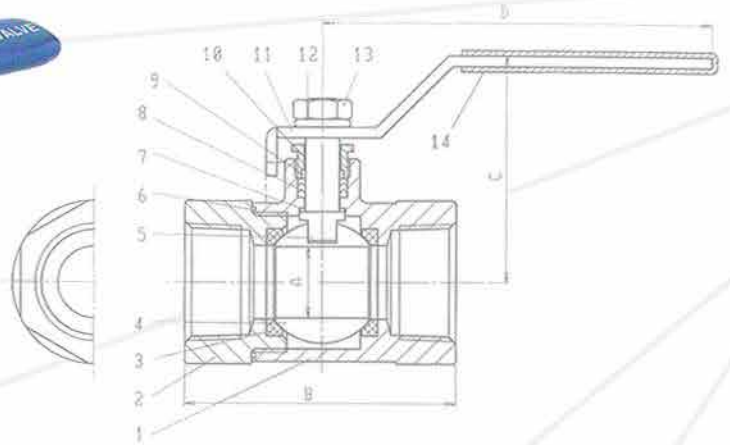
**Dimension 尺寸**

Item	A		B		C		D		
	mm	inch	mm	inch	mm	inch	mm	inch	
Size 1/4"	DN8	11.0	0.433	56.0	2.205	49.2	1.937	103	4.055
3/8"	DN10	12.5	0.492	56.0	2.205	49.2	1.937	103	4.055
1/2"	DN15	15.0	0.591	62.4	2.457	53.9	2.122	103	4.055
3/4"	DN20	20.0	0.787	76.6	3.016	63.3	2.492	109	4.291
1"	DN25	25.0	0.984	91.6	3.606	78.2	3.079	145	5.709
1-1/4"	DN32	32.0	1.260	98.3	3.870	82.3	3.240	145	5.709
1-1/2"	DN40	38.0	1.496	117.7	4.634	93.0	3.661	180	7.087
2"	DN50	50.0	1.969	135.2	5.323	98.7	3.886	180	7.087
2-1/2"	DN65	65.0	2.559	166.2	6.543	131.0	5.157	230	9.055
3"	DN80	80.0	3.150	198.8	7.827	143.9	5.665	300	11.811
4"	DN100	100.0	3.937	235.8	9.238	163.9	6.453	400	15.748

■ We reserve the right to modify the design / specifications without previous notice for better quality.  
■ 我方有權隨時變更設計/規格，以便提供品質優良的產品。



2-PC BALL VALVE, STANDARD BORE, 1000 PSI  
二片式螺紋球閥, 標準流量, 1000 PSI



Feature:

Working Pressure: 1000 PSI  
Size: 1/4"~2" (DN8~DN50)  
Standard Bore  
Threaded End: NPT, BSPT, BSPF, DIN 2999  
Blow-out-proof Stem  
Optional: Locking Handle

特點:

工作壓力: 1000 PSI  
規格: 1/4"~2" (DN8~DN50)  
標準流量  
端口: 螺紋 NPT, BSPT, BSPF, DIN 2999  
防爆軸心  
選擇性要求: 帶鎖把手

Item	Parts Name	零件名稱	Material 材料	
1	Body	本體	Stainless Steel 不銹鋼	Carbon Steel 碳鋼
2	End Cap	端蓋	A351-CF8M	A216-WCB
3	Seat	球座	A351-CF8M	A216-WCB
4	Ball	圓球	PTFE+15%G.F.	PTFE+15%G.F.
5	Stem	軸心	A351-CF8M / SUS 316	A351-CF8 / SUS 304
6	Joint Gasket	大薄片	SUS 316	SUS 304
7	Gasket	小薄片	PTFE	PTFE
8	Seal	中口	PTFE	PTFE
9	Gland Bush	護輪環	PTFE	PTFE
10	Packing Gland	六角片	PTFE	PTFE
11	Handle	把手	SUS 304	SUS 304
12	Lever Spring Washer	墊片	SUS 304	SUS 304
13	Lever Nut	中口螺帽	SUS 304	SUS 304
14	Plastic Coating	把手套	VINYL	VINYL

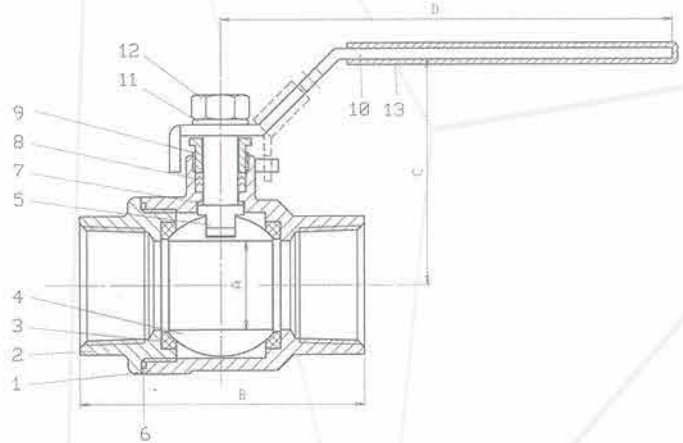
Dimension 尺寸

Item	A		B		C		D		
Size	NPS	mm	inch	mm	inch	mm	inch	mm	inch
1/4"	DN8	11.1	0.437	59.4	2.339	49.2	1.937	103	4.055
3/8"	DN10	12.5	0.492	59.4	2.339	49.2	1.937	103	4.055
1/2"	DN15	12.5	0.492	59.4	2.339	49.2	1.937	103	4.055
3/4"	DN20	15.0	0.591	66.7	2.626	53.9	2.122	103	4.055
1"	DN25	20.0	0.787	75.8	2.984	63.3	2.492	109	4.291
1-1/4"	DN32	25.0	0.984	88.6	3.488	78.2	3.079	145	5.709
1-1/2"	DN40	32.0	1.260	97.4	3.835	82.3	3.240	145	5.709
2"	DN50	38.0	1.496	122.0	4.803	93.0	3.661	180	7.087

■ We reserve the right to modify the design / specifications without previous notice for better quality.  
■ 我方有權隨時變更設計/規格, 以便提供品質優良的產品。



## 2-PC BALL VALVE, FULL BORE, 1000 PSI 二片式螺紋球閥, 全流量, 1000 PSI



**Feature:**

Working Pressure: 1000 PSI  
Size: 1/4"~2" (DN8~DN50)  
Full Bore  
Threaded End: NPT, BSPT, BSPF, DIN 2999  
Blow-out-proof Stem  
Optional: Locking Handle

**特點:**

工作壓力：1000 PSI  
規格：1/4"~2" (DN8~DN50)  
全流量  
端口：螺紋 NPT, BSPT, BSPF, DIN 2999  
防爆軸心  
選擇性要求：帶鎖把手

Item	Parts Name	零件名稱	Material 材料	
			Stainless Steel 不鏽鋼	Carbon Steel 碳鋼
1	Body	本體	A351-CF8M	A216-WCB
2	End Cap	端蓋	A351-CF8M	A216-WCB
3	Seat	球座	PTFE+15%G.F.	PTFE+15%G.F.
4	Ball	圓球	A351-CF8M / SUS 316	A351-CF8 / SUS 304
5	Stem	軸心	SUS 316	SUS 304
6	Joint Gasket	大薄片	PTFE	PTFE
7	Gasket	小薄片	PTFE	PTFE
8	Seal	中口迫緊	PTFE	PTFE
9	Packing Gland	六角片	SUS 304	SUS 304
10	Handle	把手	SUS 304	SUS 304
11	Lever Spring Washer	墊片	SUS 304	SUS 304
12	Lever Nut	中口螺帽	SUS 304	SUS 304
13	Plastic Coating	把手套	VINYL	VINYL

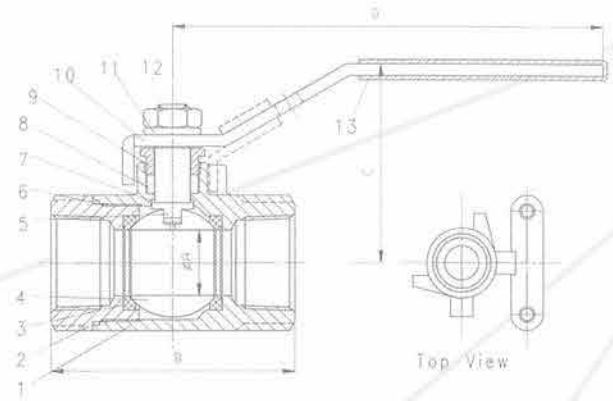
**Dimension 尺寸**

Item	NPS	A		B		C		D	
		mm	inch	mm	inch	mm	inch	mm	inch
1/4"	DN8	10.0	0.394	49.2	1.937	41.4	1.630	80	3.150
3/8"	DN10	12.5	0.492	49.2	1.937	41.4	1.630	80	3.150
1/2"	DN15	15.0	0.591	59.0	2.323	45.0	1.772	80	3.150
3/4"	DN20	20.0	0.787	68.6	2.701	54.7	2.154	100	3.937
1"	DN25	24.5	0.965	78.6	3.094	65.3	2.571	125	4.921
1-1/4"	DN32	32.0	1.260	93.2	3.669	70.9	2.791	125	4.921
1-1/2"	DN40	38.0	1.496	103.1	4.059	84.0	3.307	160	6.299
2"	DN50	50.0	1.969	123.3	4.854	93.3	3.673	160	6.299

■ We reserve the right to modify the design / specifications without previous notice for better quality.  
■ 我方有權隨時變更設計/規格，以便提供品質優良的產品。



## 2-PC BALL VALVE, STANDARD BORE, 2000 PSI 二片式螺紋球閥, 標準流量, 2000 PSI



**Feature:**

Working Pressure: 2000 PSI  
 Size: 1/4"~2" (DN8~DN50)  
 Standard Bore  
 Threaded End: NPT, BSPT, BSPF, DIN 2999  
 Blow-out-proof Stem  
 Optional: Locking Handle  
 Mounting Pad

**特點:**

工作壓力: 2000 PSI  
 規格: 1/4"~2" (DN8~DN50)  
 標準流量  
 端口: 螺紋 NPT, BSPT, BSPF, DIN 2999  
 防爆軸心  
 選擇性要求: 帶鎖把手  
 驅動平台

Item	Parts Name	零件名稱	Material 材料	
			Stainless Steel 不銹鋼	Carbon Steel 碳鋼
1	Body	本體	A351-CF8M	A216-WCB
2	End Cap	端蓋	A351-CF8M	A216-WCB
3	Seat	球座	PTFE(TFM1600)	PTFE(TFM1600)
4	Ball	圓球	A351-CF8M / SUS 316	A351-CF8 / SUS 304
5	Stem	軸心	SUS 316 SUS304	SUS 316 SUS304
6	Joint Gasket	大薄片	PTFE(TFM1600)	PTFE(TFM1600)
7	Gasket	小薄片	PTFE(TFM1600)	PTFE(TFM1600)
8	Seal	中口	PTFE(TFM1600)	PTFE(TFM1600)
9	Packing Gland	六角片	SUS 304	SUS 304
10	Handle	把手	SUS 304	SUS 304
11	Lever Spring Washer	墊圈	SUS 304	SUS 304
12	Lever Nut	中口螺帽	SUS 304	SUS 304
13	Plastic Coating	把手套	VINYL	VINYL

**Dimension 尺寸**

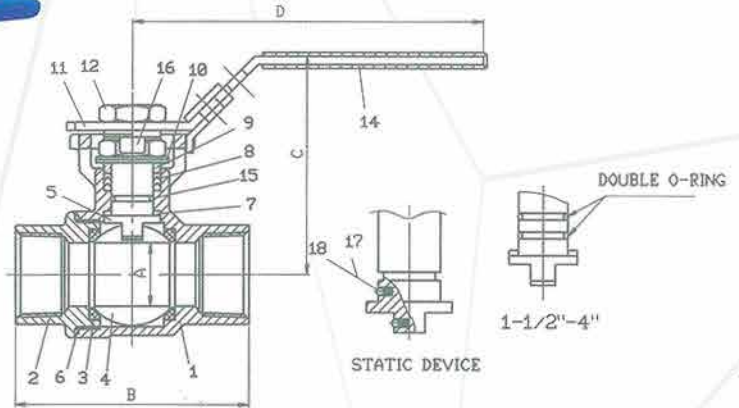
Item	Size	NPS	A		B		C		D	
			mm	inch	mm	inch	mm	inch	mm	inch
	1/4"	DN8	9.50	0.374	52.8	2.079	45.0	1.772	106	4.173
	3/8"	DN10	9.50	0.374	52.8	2.079	45.0	1.772	106	4.173
	1/2"	DN15	12.70	0.500	59.5	2.343	49.0	1.929	106	4.173
	3/4"	DN20	17.50	0.689	71.0	2.795	63.8	2.512	145	5.709
	1"	DN25	22.20	0.874	82.7	3.256	67.4	2.654	145	5.709
	1-1/4"	DN32	25.40	1.000	91.4	3.598	73.7	2.902	213	8.386
	1-1/2"	DN40	31.75	1.250	103.0	4.055	78.5	3.091	213	8.386
	2"	DN50	38.10	1.500	118.0	4.646	85.8	3.378	213	8.386

■ We reserve the right to modify the design / specifications without previous notice for better quality.  
 ■ 我方有權隨時變更設計/規格, 以便提供品質優良的產品。



## 2-PC BALL VALVE, FULL BORE, 1000 PSI

### 二片式螺紋球閥, 全流量, 1000 PSI



**Feature:**

Working Pressure: 1000 PSI / PN63  
 Size: 1/4"~4" (DN8~DN100)  
 Full Bore  
 Threaded End: NPT, BSPT, BSPF, DIN 2999  
 ISO 5211 Mounting Pad  
 Anti-Static Device  
 Blow-out-proof Stem  
 Optional: Locking Handle

**特點:**

工作壓力: 1000 PSI / PN63  
 規格: 1/4"~4" (DN8~DN100)  
 全流量  
 端口: 螺紋 NPT, BSPT, BSPF, DIN 2999  
 ISO 5211 驅動平台  
 防靜電裝置  
 防爆軸心  
 選擇性要求: 帶鎖把手

Item	Parts Name	零件名稱	Material 材料	
			Stainless Steel 不鏽鋼	Carbon Steel 碳鋼
1	Body	本體	A351-CF8M	A216-WCB
2	End Cap	端蓋	A351-CF8M	A216-WCB
3	Seat	球座	PTFE+15%G.F.	PTFE+15%G.F.
4	Ball	鋼球	A351-CF8M / SUS 316	A351-CF8 / SUS 304
5	Stem	軸心	SUS 316	SUS 304
6	Joint Gasket	大薄片	PTFE	PTFE
7	Gasket	小薄片	PTFE+15%G.F.	PTFE+15%G.F.
8	Seal	中口	PTFE	PTFE
9	Gland Ring	中口套筒	SUS 304	SUS 304
10	Belleville Spring Washer	盤型華司	SUS 301	SUS 301
11	Handle	把手	SUS 304	SUS 304
12	Lever Nut	中口螺帽	SUS 304	SUS 304
13	Stop Screw	檔把手螺絲	SUS 304	SUS 304
14	Plastic Coating	把手套	VINYL	VINYL
15	O-ring	O型環	VITON	VITON
16	Locking Tab	雙舌墊圈	SUS 304	SUS 304
17	Static Device	靜電子	SUS 316	SUS 316
18	Spring	靜電子彈簧	SUS 316	SUS 316

**Dimension 尺寸**

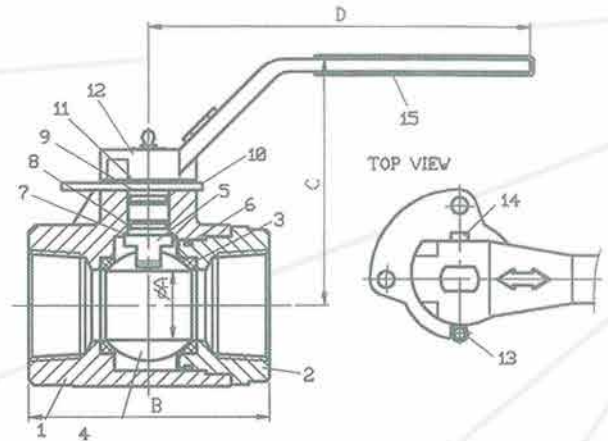
Item		A		B		C		D	
Size	NPS	mm	inch	mm	inch	mm	inch	mm	inch
1/4"	DN8	11.1	0.437	57	2.244	72.7	2.862	110	4.331
3/8"	DN10	11.1	0.437	57	2.244	72.7	2.862	110	4.331
1/2"	DN15	15.0	0.591	57	2.244	70.2	2.764	110	4.331
3/4"	DN20	20.0	0.787	71	2.795	72.7	2.862	110	4.331
1"	DN25	24.5	0.965	83	3.268	83.5	3.287	135	5.315
1-1/4"	DN32	32.0	1.260	91	3.583	88.7	3.492	165	6.496
1-1/2"	DN40	38.0	1.496	104	4.094	100.8	3.969	165	6.496
2"	DN50	50.0	1.969	123	4.843	118.0	4.646	165	6.496
2-1/2"	DN65	65.0	2.559	155	6.102	155.0	6.102	300	11.811
3"	DN80	80.0	3.150	182	7.165	165.0	6.496	335	13.189
4"	DN100	100.0	3.937	240	9.449	180.0	7.087	335	13.189

■ We reserve the right to modify the design / specifications without previous notice for better quality.  
 ■ 我方有權隨時變更設計/規格, 以便提供品質優良的產品。

# ESKA

## HIGH PRESSURE VALVE

### 高壓球閥



**Feature:**

Working Pressure : 750~2500 PSI  
 Threaded End : NPT  
 Investment Castings  
 Blow-out-proof Stem  
 Optional : Ductile Iron, LCC or other special alloys

**特點:**

工作壓力 : 750~2500 PSI  
 端口 : 螺紋 NPT  
 精密鑄造  
 防爆軸心  
 可依據客戶要求、提供特殊材質

Item	Parts Name	零件名稱	Material 材料
1	Body	本體	A216-WCB
2	End Cap	端蓋	A216-WCB
3	Seat	球座	NYLON+MOS2
4	Ball	鋼球	A351-CF8
5	Stem	軸心	A276-304
6	Body O-ring	本體 O-RING	VITON
7	Gasket	小薄片	PTFE
8	Stem O-ring	O-ring	VITON
9	Thrust Bearing	止推墊片	PTFE
10	Stop Plate	檔板	STEEL+Zn Plated
11	Snap Ring	扣環	STEEL
12	Handle	把手	A216-WCB
13	Stop Screw	檔把手螺絲	STEEL
14	Handle Bolt	把手螺絲	STEEL
15	Plastic Cover	把手套	VINYL

**Dimension 尺寸**

Size		Rating	A		B		C		D	
Size	Inch		mm	inch	mm	inch	mm	inch	mm	inch
2A	1" x 1"	2500	25.4	1.000	101.6	4.000	79.7	3.138	160	6.299
2B	2" x 1-1/2"	2500	38.1	1.500	139.7	5.500	140.8	5.543	216	8.504
2C	2" x 2"	2160	50.8	2.000	152.4	6.000	152.1	5.988	216	8.504
2D	3" x 2"	2160	50.8	2.000	209.4	8.244	152.1	5.988	216	8.504
2E	3" x 3"	1500	76.2	3.000	222.3	8.752	175.0	6.890	381	15.000
2F	4" x 3"	1500	76.2	3.000	222.3	8.752	175.0	6.890	381	15.000
2M	4" x 4"	750	103.5	4.075	238.2	9.378	200.5	7.894	460	18.110

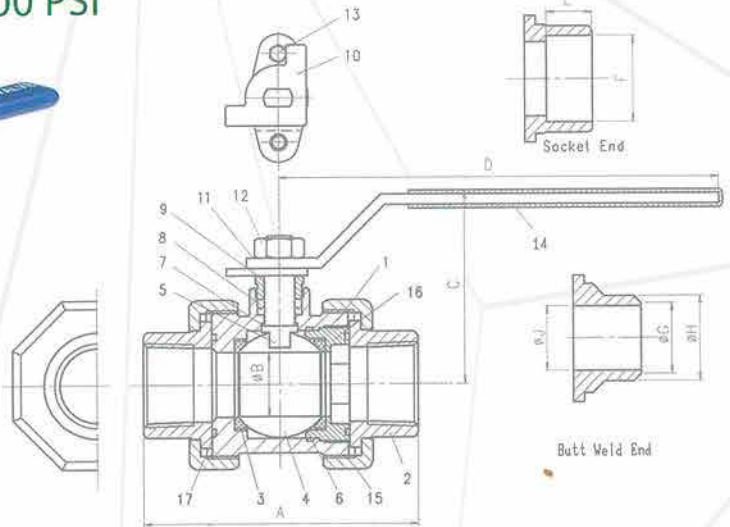
■ We reserve the right to modify the design / specifications without previous notice for better quality.  
 ■ 我們有權隨時變更設計/規格，以便提供品質優良的產品。





## 5-PC BALL VALVE, FULL PORT, 3000 PSI

### 5片式球閥, 全流量, 3000PSI



**Feature:**

Working Pressure: 3000 PSI  
 Size: 1/4"~2"  
 Threaded End: ANSI B1. 20. 1(NPT)  
 DIN 2999, DIN259  
 Socket Weld End: ANSI B16. 11 or DIN 3239  
 Butt Weld End: ANSI B16. 25 or DIN 3239

**特點:**

工作壓力: 3000 PSI  
 規格: 1/4"~2"  
 端口: ANSI B1. 20. 1(NPT)  
 DIN 2999, DIN259  
 套焊端: ANSI B16. 11 or DIN 3239  
 對焊端: ANSI B16. 25 or DIN 3239

Item	Parts Name	零件名稱	Material 材料	
			Stainless Steel 不銹鋼	Carbon Steel 碳鋼
1	Body	本體	A351-CF8M	A216-WCB
2	Union End	由任端	A351-CF8M	A216-WCB
3	Seats	球座	2nd PTFE	2nd PTFE
4	Ball	圓球	CF8M/SUS316	CF8M/SUS316
5	Stem	軸心	SUS316	SUS316
6	Body Seal	大薄片	2nd PTFE	2nd PTFE
7	Gasket	小薄片	PTFE	PTFE
8	Seal	中口	2nd PTFE	2nd PTFE
9	Gland Packing	六角片	SUS304	SUS304
10	Stop Plate	檔板	SUS304	SUS304
11	Handle	把手	SUS304	SUS304
12	Lever Nut	把手螺帽	SUS304	SUS304
13	Stop Screw	檔把手螺絲	SUS304	SUS304
14	Plastic Coating	塑膠套	VINYL	VINYL
15	Union Nut	由任螺帽	A351-CF8M	A216-WCB
16	Insert	鎖牙片	A351-CF8M	A216-WCB
17	Union Seal	由任密封圈	2nd PTFE	2nd PTFE

**Dimension 尺寸**

Unit : mm

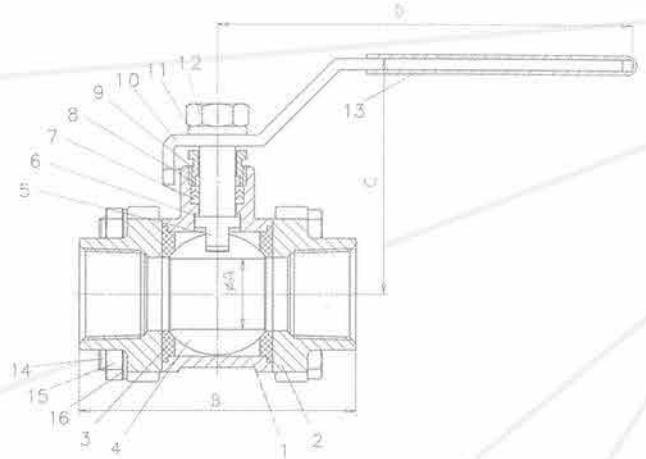
Item	Size	NPS	A	B	C	D	E	F	G	H	J
1/4"	DN8		90	11.1	61	105.0			13	17.2	11.1
3/8"	DN10		90	11.1	61	105.0			13	17.2	11.1
1/2"	DN15		90	15.8	61	105.0	11.2	22.0	17	21.3	15.8
3/4"	DN20		94	20.5	70	125.5	14.2	27.3	22	26.9	20.5
1"	DN25		108	25.4	74	175.5	18.3	34.0	28	33.7	25.4
1-1/4"	DN32		116	31.8	82	198.2	18.3	42.8	37	42.4	33.8
1-1/2"	DN40		132	38.1	89	248.5	18.3	48.9	43	48.3	39.8
2"	DN50		144	50.0	97	248.5	21.3	61.4	54	60.3	50.8

■ We reserve the right to modify the design / specifications without previous notice for better quality.  
 ■ 我方有權隨時變更設計/規格, 以便提供品質優良的產品。



# 3-PC BALL VALVE, FULL BORE, 1000 PSI

## 三片式球閥, 全流量, 1000 PSI



**Feature:**

Working Pressure: 1000 PSI  
 Size: 1/4"~4" (DN8~DN100)  
 Full Bore  
 Ends: Threaded NPT, BSPT, BSPF, DIN 2999(PS)  
 Butt-weld End, Socket Weld End  
 Anti-Static Device  
 Blow-out-proof Stem  
 Optional: Locking Handle  
 UL Approved

**特點:**

工作壓力：1000 PSI  
 規格：1/4"~4" (DN8~DN100)  
 全流量  
 端口：牙口 NPT, BSPT, BSPF, DIN 2999(PS)  
 對焊, 套焊  
 防靜電裝置  
 防爆軸心  
 選擇性要求：帶鎖把手  
 UL 認證產品

Item	Parts Name	零件名稱	Material 材料	
			Stainless Steel 不鏽鋼	Carbon Steel 碳鋼
1	Body	本體	A351-CF8M	A216-WCB
2	End Cap	端蓋	A351-CF8M	A216-WCB
3	Seat	球座	PTFE+15%G.F.	PTFE+15%G.F.
4	Ball	圓球	A351-CF8M / SUS 316	A351-CF8 / SUS 304
5	Stem	軸心	SUS 316	SUS 304
6	Gasket	小薄片	PTFE	PTFE
7	Seal	中口	PTFE	PTFE
8	Gland Bush	護軸環	PTFE	PTFE
9	Packing Gland	六角片	SUS 304	SUS 304
10	Handle	把手	SUS 304	SUS 304
11	Lever Spring Washer	墊圈	SUS 304	SUS 304
12	Lever Nut	中口螺帽	SUS 304	SUS 304
13	Plastic Coating	把手套	VINYL	VINYL
14	Bolt	固定螺絲	SUS 304	SUS 304
15	Bolt Nut	固定螺帽	SUS 304	SUS 304
16	Spring Washer	固定墊圈	SUS 304	SUS 304

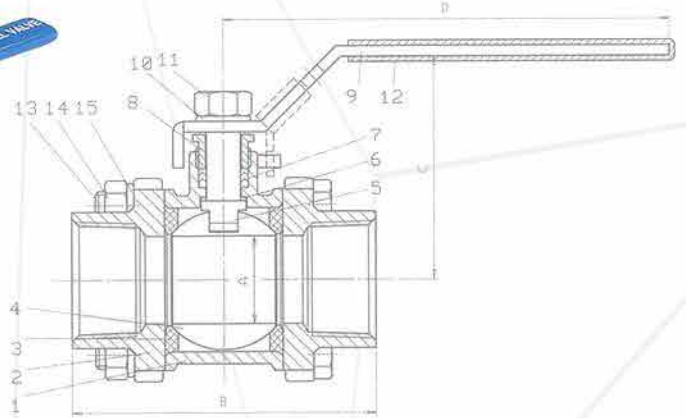
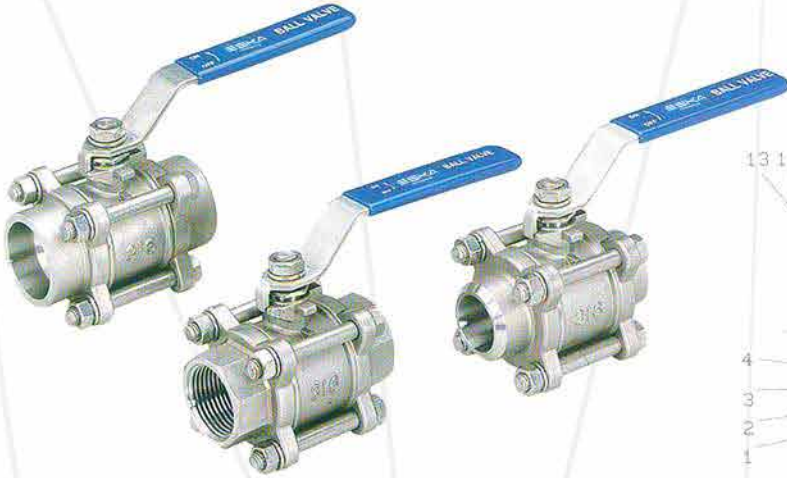
**Dimension 尺寸**

Item	A		B		C		D						
	Size	NPS	mm	inch	牙口端(SE)	套焊端(SW)	對焊端(BW)	mm	inch	mm	inch		
1/4"	DN8	11.0	0.433	63.6	2.504	65.0	2.559	64.7	2.547	49.2	1.937	103	4.055
3/8"	DN10	12.5	0.492	63.6	2.504	65.0	2.559	64.7	2.547	49.2	1.937	103	4.055
1/2"	DN15	15.0	0.591	73.1	2.878	75.8	2.984	74.4	2.929	53.9	2.122	103	4.055
3/4"	DN20	20.0	0.787	85.9	3.382	87.1	3.429	85.2	3.354	63.3	2.492	109	4.291
1"	DN25	25.0	0.984	97.8	3.850	99.5	3.917	97.8	3.850	78.2	3.079	145	5.709
1-1/4"	DN32	32.0	1.260	120.1	4.728	122.8	4.835	121.4	4.780	82.3	3.240	145	5.709
1-1/2"	DN40	38.0	1.496	133.6	5.260	135.6	5.339	134.2	5.283	93.0	3.661	180	7.087
2"	DN50	50.0	1.969	155.4	6.118	154.4	6.079	152.6	6.008	98.7	3.886	180	7.087
2-1/2"	DN65	65.0	2.559	186.5	7.343	186.5	7.343	186.5	7.343	130.0	5.118	230	9.055
3"	DN80	80.0	3.150	221.2	8.709	221.2	8.709	221.2	8.709	142.1	5.594	300	11.811
4"	DN100	100.0	3.937	241.0	9.488	241.0	9.488	241.0	9.488	165.5	6.516	400	15.748

■ We reserve the right to modify the design / specifications without previous notice for better quality.  
 ■ 我方有權隨時變更設計/規格, 以便提供品質優良的產品。



## 3-PC BALL VALVE, FULL BORE, 1000 PSI 三片式球閥, 全流量, 1000 PSI



**Feature:**

Working Pressure: 1000 PSI  
 Size: 1/4"~2" (DN8~DN50)  
 Full Bore  
 Ends: Threaded NPT, BSPT, BSPF, DIN 2999  
 Butt-weld End, Socket Weld End  
 Blow-out-proof Stem  
 Optional: Locking Handle

**特點:**

工作壓力：1000 PSI  
 規格：1/4"~2" (DN8~DN50)  
 全流量  
 端口：螺紋 NPT, BSPT, BSPF, DIN 2999  
 對焊, 套焊  
 防爆軸心  
 選擇性要求：帶鎖把手

Item	Parts Name	零件名稱	Material 材料	
			Stainless Steel 不鏽鋼	Carbon Steel 碳鋼
1	Body	本體	A351-CF8M	A216-WCB
2	End Cap	端蓋	A351-CF8M	A216-WCB
3	Seat	球座	PTFE+15%G.F.	PTFE+15%G.F.
4	Ball	閥球	A351-CF8M / SUS 316	A351-CF8 / SUS 304
5	Stem	軸心	SUS 316	SUS 304
6	Gasket	小薄片	PTFE	PTFE
7	Seal	中口	PTFE	PTFE
8	Packing Gland	六角片	SUS 304	SUS 304
9	Handle	把手	SUS 304	SUS 304
10	Lever Spring Washer	墊圈	SUS 304	SUS 304
11	Lever Nut	中口螺帽	SUS 304	SUS 304
12	Plastic Coating	把手套	VINYL	VINYL
13	Bolt	固定螺絲	SUS 304	SUS 304
14	Bolt Nut	固定螺帽	SUS 304	SUS 304
15	Spring Washer	墊圈	SUS 304	SUS 304

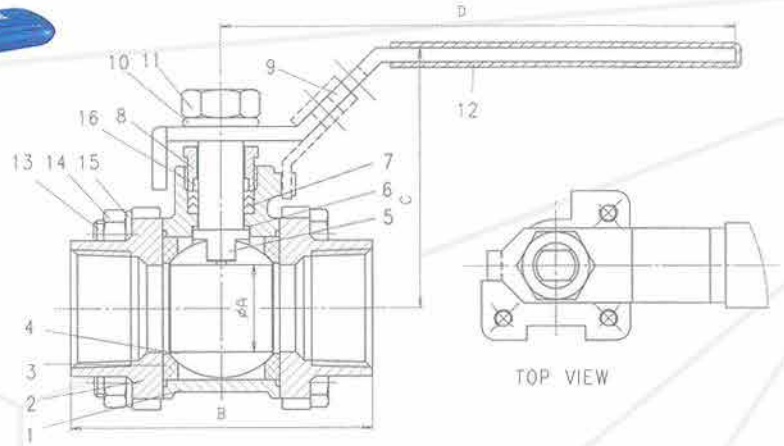
**Dimension 尺寸**

Item		A		B		C		D	
Size	NPS	mm	inch	mm	inch	mm	inch	mm	inch
1/4"	DN8	8	0.315	55	2.165	41.4	1.630	80	3.150
3/8"	DN10	10	0.394	55	2.165	41.4	1.630	80	3.150
1/2"	DN15	15	0.591	65	2.559	45.0	1.772	80	3.150
3/4"	DN20	20	0.787	75	2.953	54.7	2.154	100	3.937
1"	DN25	25	0.984	85	3.346	65.3	2.571	125	4.921
1-1/4"	DN32	32	1.260	100	3.937	70.9	2.791	125	4.921
1-1/2"	DN40	38	1.496	110	4.331	84.0	3.307	160	6.299
2"	DN50	50	1.969	130	5.118	93.3	3.673	160	6.299

■ We reserve the right to modify the design / specifications without previous notice for better quality.  
 ■ 我方有權隨時變更設計/規格，以便提供品質優良的產品。



## 3-PC BALL VALVE, FULL BORE, 1000 PSI 三片式球閥, 全流量, 1000 PSI



### Feature :

Working Pressure: 1000 PSI  
Size: 1/4"~2" (DN8~DN50)  
Full Bore  
Ends: Threaded NPT, BSPT, BSPF, DIN 2999  
Butt-weld End, Socket Weld End  
Anti-Static Device  
ISO 5211 Mounting Pad  
Optional: Locking Handle  
Ball Seat Cavity Filler

### 特點 :

工作壓力：1000 PSI  
規格：1/4"~2" (DN8~DN50)  
全流量  
端口：螺紋 NPT, BSPT, BSPF, DIN 2999  
對焊, 套焊  
防靜電裝置  
ISO 5211 驅動平台  
選擇性要求：帶鎖把手  
包球式球墊

Item	Parts Name	零件名稱	Material 材料	
			Stainless Steel 不鏽鋼	Carbon Steel 碳鋼
1	Body	本體	A351-CF8M	A216-WCB
2	End Cap	端蓋	A351-CF8M	A216-WCB
3	Seat	球座	PTFE+15%G.F.	PTFE+15%G.F.
4	Ball	圓球	A351-CF8M / SUS 316	A351-CF8 / SUS 304
5	Stem	軸心	SUS 316	SUS304
6	Gasket	小薄片	PTFE	PTFE
7	Seal	中口	PTFE	PTFE
8	Packing Gland	六角片	SUS 304	SUS 304
9	Handle	把手	SUS 304	SUS 304
10	Lever Spring Washer	墊圈	SUS 304	SUS 304
11	Lever Nut	中口螺帽	SUS 304	SUS 304
12	Plastic Coating	把手套	VINYL	VINYL
13	Bolt	固定螺絲	SUS 304	SUS 304
14	Bolt Nut	固定螺帽	SUS 304	SUS 304
15	Spring Washer	墊圈	SUS 304	SUS 304
16	Gland Bush	護輪環	PTFE	PTFE

### Dimension 尺寸

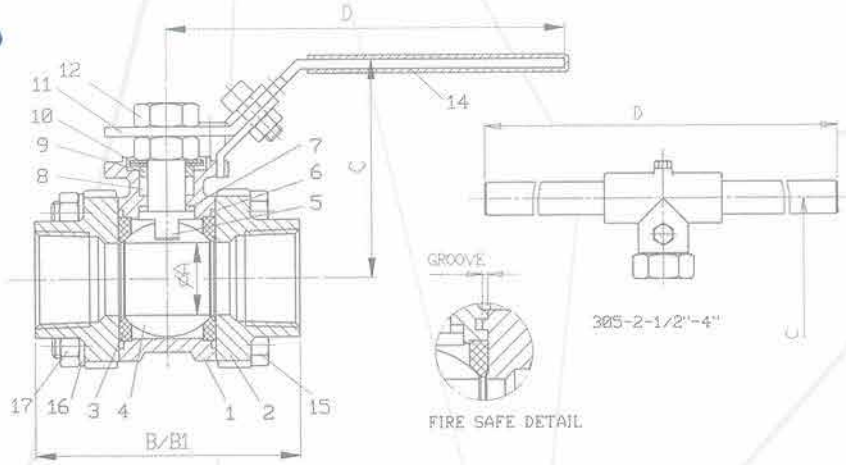
Item		A		B		C		D	
Size	NPS	mm	inch	mm	inch	mm	inch	mm	inch
1/4"	DN8	10.0	0.394	55	2.165	46.5	1.831	103	4.055
3/8"	DN10	12.5	0.492	55	2.165	46.5	1.831	103	4.055
1/2"	DN15	15.0	0.591	65	2.559	49.0	1.929	103	4.055
3/4"	DN20	20.0	0.787	75	2.953	58.2	2.291	109	4.291
1"	DN25	24.5	0.965	85	3.346	68.6	2.701	145	5.709
1-1/4"	DN32	32.0	1.260	100	3.937	74.1	2.917	145	5.709
1-1/2"	DN40	38.0	1.496	110	4.331	81.6	3.213	180	7.087
2"	DN50	50.0	1.969	130	5.118	91.0	3.583	180	7.087

■ We reserve the right to modify the design / specifications without previous notice for better quality.  
■ 我方有權隨時變更設計/規格，以便提供品質優良的產品。



# 3-PC BALL VALVE, FULL BORE, 1000 PSI

## 三片式球閥, 全流量, 1000 PSI



**Feature:**  
 Working Pressure: 1000 PSI  
 Size: 1/4"~4" (DN8~DN100)  
 Full Bore  
 Ends: Threaded NPT, BSPT, BSPF, DIN 2999  
 Butt-weld End, Socket Weld End  
 Anti-Static Device  
 ISO 5211 Mounting Pad  
 Blow-out-proof Stem  
 Optional: Locking Handle  
 Ball Seat Cavity Filler  
 \* Fire Safe Design to API 607 4th Edition

**特點:**  
 工作壓力: 1000 PSI  
 規格: 1/4"~4" (DN8~DN100)  
 全流量  
 端口: 螺紋 NPT, BSPT, BSPF, DIN 2999  
 對焊、套焊  
 防靜電裝置  
 ISO 5211 驅動平台  
 防爆軸心  
 選擇性要求: 帶鎖把手  
 包球式球墊  
 \* 防火設計符合API607第4版

Item	Parts Name	零件名稱	Material 材料	
			Stainless Steel 不銹鋼	Carbon Steel 碳鋼
1	Body	本體	A351-CF8M	A216-WCB
2	End Cap	端蓋	A351-CF8M	A216-WCB
3	Seat	球座	PTFE+15%G.F.	PTFE+15%G.F.
4	Ball	圓球	A351-CF8M / SUS 316	A351-CF8 / SUS 304
5	Stem	軸心	SUS 316	SUS304
*6	Body Seal	大薄片	PTFE / * GRAPHITE	PTFE / * GRAPHITE
7	Gasket	小薄片	PTFE+15%G.F.	PTFE+15%G.F.
*8	Seal	中口	PTFE / * GRAPHITE	PTFE / * GRAPHITE
9	Gland Ring	中口套筒	SUS 304	SUS 304
10	Belleville Spring Washer	盤型華司	SUS 301	SUS 301
11	Handle	把手	SUS 304	SUS 304
12	Lever Nut	中口螺帽	SUS 304	SUS 304
13	Stop Screw	檔把手螺絲	SUS 304	SUS 304
14	Plastic Coating	把手套	VINYL	VINYL
15	Bolt	固定螺絲	SUS 304	SUS 304
16	Spring Washer	固定墊圈	SUS 304	SUS 304
17	Bolt Nut	固定螺帽	SUS 304	SUS 304
18	Center Ring (for 2 1/2" ~ 4")	球座襯環	SUS 316	Carbon Steel

\* Fire Safe material / \*代表防火設計使用之材料

**Dimension 尺寸**

Item	A		B		B1		C		D		
	mm	inch	mm	inch	mm	inch	mm	inch	mm	inch	
Size 1/4"	DN8	10.0	0.394	65	2.559	70	2.756	46.5	1.831	110	4.331
3/8"	DN10	12.5	0.492	65	2.559	70	2.756	46.5	1.831	110	4.331
1/2"	DN15	16.0	0.630	75	2.953	75	2.953	52.5	2.067	110	4.331
3/4"	DN20	20.0	0.787	80	3.150	90	3.543	55.0	2.165	110	4.331
1"	DN25	24.5	0.965	90	3.543	100	3.937	70.8	2.787	135	5.315
1-1/4"	DN32	32.0	1.260	110	4.331	110	4.331	76.0	2.992	135	5.315
1-1/2"	DN40	38.0	1.496	120	4.724	125	4.921	88.2	3.472	165	6.496
2"	DN50	50.0	1.969	140	5.512	150	5.906	96.83	3.812	165	6.496
2-1/2"	DN65	65.0	2.559	185	7.283	190	7.480	138.5	5.453	380	14.961
3"	DN80	80.0	3.150	205	8.071	220	8.661	159.5	6.280	400	15.748
4"	DN100	100.0	3.937	240	9.449	270	10.630	174.6	6.874	400	15.748

\* Remark : B1 LENGTH FOR BW END / 註: B1為對焊端口的尺寸

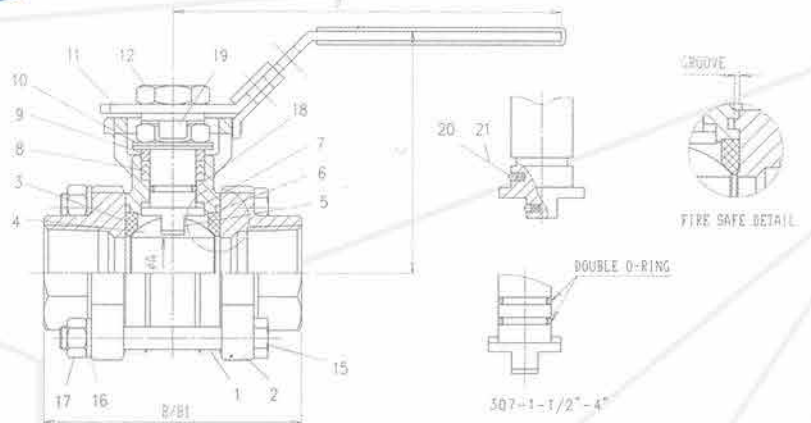
■ We reserve the right to modify the design / specifications without previous notice for better quality.  
 ■ 我方有權隨時變更設計/規格, 以便提供品質優良的產品。





## 3-PC BALL VALVE, FULL BORE, 1000 PSI

### 三片式球閥, 全流量, 1000 PSI



#### Feature:

Working Pressure: 1000 PSI  
 Size: 1/4"~4" (DN8~N100)  
 Full Bore  
 Ends: Threaded NPT, BSPT, BSPF, DIN 2999  
 Butt-weld End, Socket Weld End, Orbital End  
 Anti-Static Device  
 ISO 5211 Mounting Pad  
 Blow-out-proof Stem  
 Optional: Locking Handle  
 \* Fire Safe Design

#### 特點:

工作壓力：1000 PSI  
 規格：1/4"~4" (DN8~DN100)  
 全流量  
 端口：螺紋 NPT, BSPT, BSPF, DIN 2999  
 對焊、套焊、Orbital端  
 防靜電裝置  
 ISO 5211 驅動平台  
 防爆軸心  
 選擇性要求：帶鎖把手  
 \* 代表 防火設計

Item	Parts Name	零件名稱	Material 材料	
			Stainless Steel 不鏽鋼	Carbon Steel 碳鋼
1	Body	本體	A351-CF8M	A216-WCB
2	End Cap	端蓋	A351-CF8M	A216-WCB
3	Seat	球座	PTFE+15%G.F.	PTFE+15%G.F.
4	Ball	鋼球	A351-CF8M / SUS 316	A351-CF8 / SUS 304
5	Stem	軸心	SUS 316	SUS304
*6	Body Seal	大薄片	PTFE/GRAPHITE	PTFE/GRAPHITE
7	Gasket	小薄片	PTFE+15%G.F.	PTFE+15%G.F.
*8	Seal	中口	PTFE/GRAPHITE	PTFE/GRAPHITE
9	Gland Ring	中口套筒	SUS 304	SUS 304
10	Belleville Spring Washer	盤型華司	SUS 301	SUS 301
11	Handle	把手	SUS 304	SUS 304
12	Lever Nut	中口螺帽	SUS 304	SUS 304
13	Stop Screw	檔把手螺絲	SUS 304	SUS 304
14	Plastic Coating	把手套	VINYL	VINYL
15	Bolt	固定螺絲	SUS 304	SUS 304
16	Spring Washer	固定墊圈	SUS 304	SUS 304
17	Bolts Nut	固定螺帽	SUS 304	SUS 304
18	O-ring	O-Ring	VITON	VITON
19	Locking Tab	雙舌墊圈	SUS 304	SUS 304
20	Static Device	靜電子	SUS 316	SUS 316
21	Spring	靜電子彈簧	SUS 316	SUS 316

\* Fire Safe material / \* 代表防火設計使用之材料

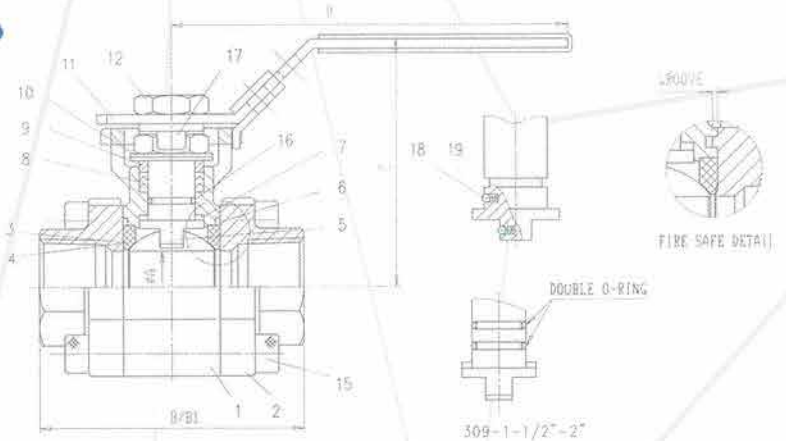
#### Dimension 尺寸

Item	A		B		B1		C		D		
	mm	inch	mm	inch	mm	inch	mm	inch	mm	inch	
Size 1/2"	DN15	16.0	0.630	75	2.953	75	2.953	70.9	2.791	110	4.331
3/4"	DN20	20.0	0.787	80	3.150	90	3.543	73.4	2.890	110	4.331
1"	DN25	24.5	0.965	90	3.543	100	3.937	84.1	3.311	135	5.315
1-1/4"	DN32	32.0	1.260	110	4.331	110	4.331	89.3	3.516	135	5.315
1-1/2"	DN40	38.0	1.496	120	4.724	125	4.921	109.5	4.311	165	6.496
2"	DN50	50.0	1.969	140	5.512	150	5.906	118.9	4.681	165	6.496
2-1/2"	DN65	65.0	2.559	185	7.283	190	7.480	155.0	6.102	300	11.811
3"	DN80	80.0	3.150	205	8.071	220	8.661	165.0	6.496	335	13.189
4"	DN100	100.0	3.937	240	9.449	270	10.630	180.0	7.087	335	13.189

■ We reserve the right to modify the design / specifications without previous notice for better quality.  
 ■ 我方有權隨時變更設計/規格，以便提供品質優良的產品。



## 3-PC BALL VALVE, FULL BORE, 2000 PSI 三片式球閥, 全流量, 2000 PSI



### Feature:

Working Pressure: 2000 PSI  
Size: 1/4"~2" (DN8~DN50)  
Full Bore  
Ends: Threaded NPT, BSPT, BSPF, DIN 2999  
Butt-weld End, Socket Weld End  
Anti-Static Device  
ISO 5211 Mounting Pad  
Blow-out-proof Stem  
Optional: Locking Handle  
\* Fire Safe Design to API 607 4th Edition

### 特點:

工作壓力：2000 PSI  
規格：1/4"~2" (DN8~DN50)  
全流量  
端口：螺紋 NPT, BSPT, BSPF, DIN 2999  
對焊、套焊  
防靜電裝置  
ISO 5211 驅動平台  
防爆軸心  
選擇性要求：帶鎖把手  
\* 防火設計符合 API 607 第4版

Item	Parts Name	零件名稱	Material 材料	
			Stainless Steel 不鏽鋼	Carbon Steel 碳鋼
1	Body	本體	A351-CF8M	A216-WCB
2	End Cap	端蓋	A351-CF8M	A216-WCB
3	Seat	球座	PTFE+15%G.F.	PTFE+15%G.F.
4	Ball	圓球	A351-CF8M / SUS 316	A351-CF8 / SUS 304
5	Stem	軸心	SUS 316	SUS304
*6	Body Seal	大薄片	PTFE / * GRAPHITE	PTFE / * GRAPHITE
7	Gasket	小薄片	PTFE+15%G.F.	PTFE+15%G.F.
*8	Seal	中口	PTFE / * GRAPHITE	PTFE / * GRAPHITE
9	Gland Ring	中口套筒	SUS 304	SUS 304
10	Belleville Spring Washer	盤型華司	SUS 301	SUS 301
11	Handle	把手	SUS 304	SUS 304
12	Lever Nut	中口螺帽	SUS 304	SUS 304
13	Stop Screw	擋把手螺絲	SUS 304	SUS 304
14	Plastic Coating	把手套	VINYL	VINYL
15	Bolt	固定螺絲	A2-70	12.9
16	O-ring	O-RING	VITON	VITON
17	Locking Tab	雙舌墊圈	SUS 304	SUS 304
18	Static Device	靜電子	SUS 316	SUS 316
19	Spring	靜電子彈簧	SUS 316	SUS 316

\* Fire Safe material / \* 代表防火設計使用之材料

### Dimension 尺寸

Item	A		B		B1		C		D		
	mm	inch	mm	inch	mm	inch	mm	inch	mm	inch	
Size 1/2"	DN15	16.0	0.630	75	2.953	75	2.953	70.9	2.791	110	4.331
3/4"	DN20	20.0	0.787	80	3.150	90	3.543	73.4	2.890	110	4.331
1"	DN25	24.5	0.965	90	3.543	100	3.937	84.1	3.311	135	5.315
1-1/4"	DN32	32.0	1.260	110	4.331	110	4.331	89.3	3.516	135	5.315
1-1/2"	DN40	38.0	1.496	120	4.724	125	4.921	109.5	4.311	165	6.496
2"	DN50	50.0	1.969	140	5.512	150	5.906	118.9	4.681	165	6.496

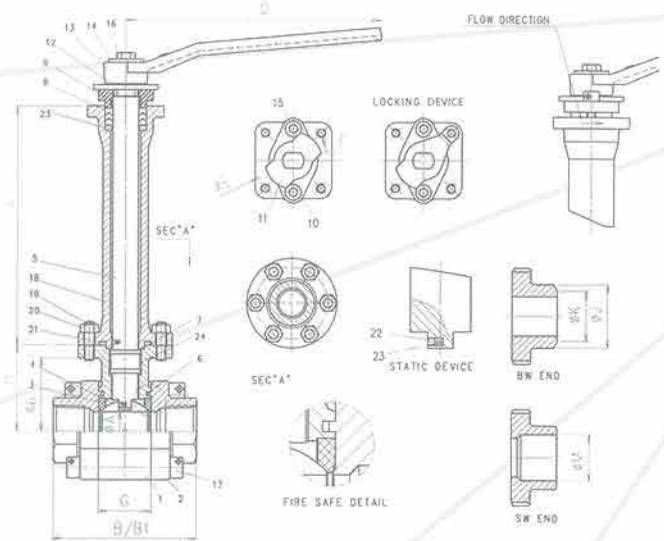
\* Remark : B1 LENGTH FOR BW END / 註 : B1 長度為對焊端口的尺寸

■ We reserve the right to modify the design / specifications without previous notice for better quality.  
■ 我方有權隨時變更設計/規格，以便提供品質優良的產品。



## CRYOGENIC BALL VALVE, FULL PORT

冷凍閥,全流量



### Feature:

Working Pressure: 1500WOG  
 Size: 1/2"~2"  
 Ends: Threaded NPT, BSPT, BSPF, DIN 2999,  
 Butt Weld End, Socket Weld End

### 特點:

工作壓力: 1500WOG  
 規格: 1/2"~2"  
 端口: 牙口端NPT, BSPT, BSPF, DIN 2999,  
 對焊端、套焊端

Item	Parts Name	零件名稱	Material 材料
1	Body	本體	A351 Gr. CF8M
2	End Cap	端蓋	A351 Gr. CF8M
3	Seat	球座	PCTFE
4	Ball	圓球	A351 Gr. CF8M/316
5	Stem	軸心	SUS630(17-4PH)
6	Body Seal	大薄片	2nd PTFE/GRAPHITE
7	Gasket	小薄片	PTFE+15%G.F.
8	Seal	中口	2nd PTFE/GRAPHITE
9	Stem Bearing	護軸環	PTFE
10	Gland Packing	鎖壓片	CF8
11	Stop Plate	檔板	SUS304
12	Snap Ring	扣環	SUS301
13	Handle	把手	DUCTILE
14	Flat Washer	平墊圈	STEEL
15	Gland Bolt	鎖座螺絲	SUS304
16	Handle Bolt	把手螺絲	SUS304
17	Bolt	固定螺絲	A2-70
18	Bonnet	支架	CF8M
19	Stud	支架螺絲	SUS304
20	Nut	螺帽	SUS304
21	Gasket	小薄片	SUS316+GRAPHITE
22	Static Pin	靜電子	SUS316
23	Spring	靜電彈簧	SUS316
24	Washer	華司	SUS316
25	Stem Bearing	軸心軸承	PTFE

\* Fire Safe material / \*代表防火設計使用之材料

### Dimension 尺寸

Item	Size	NPS	A	B	B1	G	D	E	F	H	L	K	J	M
1/2"	DN15	16.0	75	75	25.2	135	42	M5	40.5	140	17	21.3	21.9	
3/4"	DN20	20.0	80	90	27.7	135	42	M5	43.0	140	22	26.9	27.2	
1"	DN25	24.5	90	100	33.0	160	50	M6	54.0	150	28	33.7	34.0	
1-1/4"	DN32	32.0	110	110	41.2	160	50	M6	59.2	150	37	42.4	42.4	
1-1/2"	DN40	38.0	120	125	49.3	230	70	M8	68.0	170	43	48.3	48.3	
2"	DN50	50.0	140	150	63.6	230	70	M8	77.4	170	54	61.3	61.3	

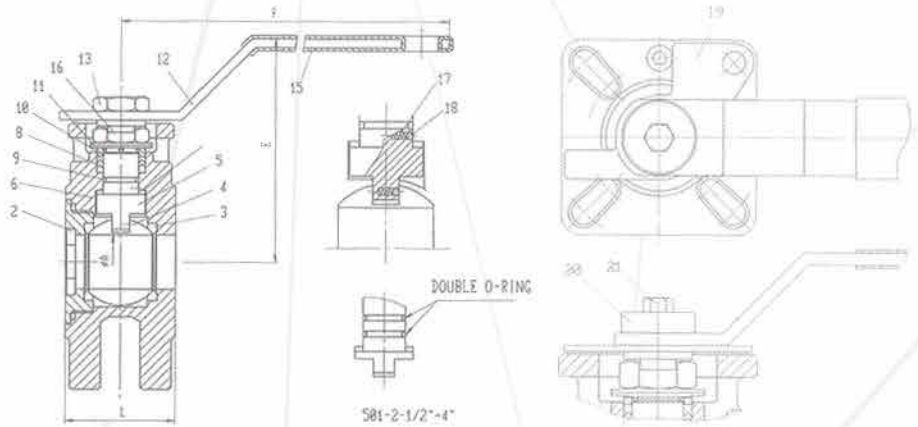
■ We reserve the right to modify the design / specifications without previous notice for better quality.  
 ■ 我方有權隨時變更設計/規格, 以便提供品質優良的產品。





## WAFER TYPE BALL VALVE, FULL BORE, PN16

### 薄餅式法蘭端口球閥, 全流量, PN16



#### Feature:

- Rating: PN16
- Size: 1/2"~8" (DN15~DN200)
- Full Bore
- Flange End
- ISO 5211 Mounting Pad
- Anti-Static Device
- Blow-out-proof Stem

#### 特點:

- 壓力等級: PN 16
- 規格: 1/2"~8" (DN15~DN200)
- 全流量
- 端口: 法蘭
- ISO 5211 驅動平台
- 防靜電裝置
- 防爆軸心

Item	Parts Name	零件名稱	Material 材料	
			Stainless Steel 不銹鋼	Carbon Steel 碳鋼
1	Body	本體	A351-CF8M	A216-WCB
2	End Cap	端蓋	A351-CF8M	A216-WCB
3	Seat	球座	PTFE+15%G.F.	PTFE+15%G.F.
4	Ball	鋼球	A351-CF8M / SUS 316	A351-CF8 / SUS 304
5	Stem	軸心	SUS 316	SUS 304
6	Body Gasket	大薄片	PTFE	PTFE
7	Gasket	小薄片	PTFE+15%G.F.	PTFE+15%G.F.
8	Seal	中口	PTFE	PTFE
9	O-ring	O-RING	VITON	VITON
10	Gland Ring	中口套筒	SUS 304	SUS 304
11	Belleville Spring Washer	鐘型華司	SUS 301	SUS 301
12	Handle	把手	SUS 304	SUS 304
13	Lever Nut	中口螺帽	SUS 304	SUS 304
14	Stop Screw	檔把手螺絲	SUS 304	SUS 304
15	Plastic Coating	把手套	VINYL	VINYL
16	Locking Tab	雙舌墊圈	SUS 304	SUS 304
17	Spring	靜電子	SUS 316	SUS 316
18	Static Device	靜電子彈簧	SUS 316	SUS 316
*19	Stop Plate	檔板	SUS 304	SUS 304
*20	Washer	把手套筒	SUS 304	SUS 304
*21	Screw	把手螺絲	SUS 304	SUS 304

\* For 2-1/2"~4" / \* 2-1/2"~4"用

#### Dimension 尺寸

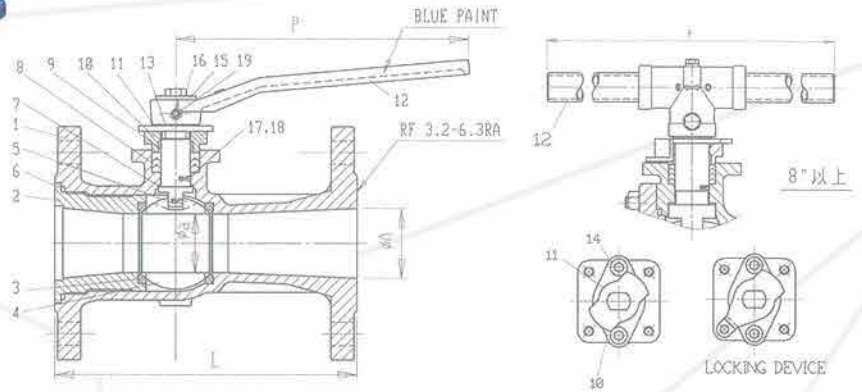
Item		A		E		F		L	
Size	NPS	mm	inch	mm	inch	mm	inch	mm	inch
1/2"	DN15	16	0.630	89	3.504	114	4.488	42	1.654
3/4"	DN20	20	0.787	89	3.504	114	4.488	44	1.732
1"	DN25	25	0.984	101	3.976	187	7.362	50	1.969
1-1/4"	DN32	32	1.260	112	4.409	187	7.362	54	2.126
1-1/2"	DN40	40	1.575	116	4.567	222	8.740	68	2.677
2"	DN50	50	1.969	125	4.921	222	8.740	82	3.228
2-1/2"	DN65	65	2.559	154	6.063	350	13.780	103	4.055
3"	DN80	80	3.150	165	6.496	350	13.780	122	4.803
4"	DN100	96	3.780	180	7.087	350	13.780	152	5.984

- We reserve the right to modify the design / specifications without previous notice for better quality.
- 我方有權隨時變更設計/規格，以便提供品質優良的產品。



# 1-PC FLANGED END BALL VALVE, STANDARD PORT, ANSI #150

## 一片式法蘭端口球閥, 減流量, ANSI #150



**Feature:**

Rating: ANSI #150  
 Size: 1"~8" (DN25~DN200)  
 Standard Bore  
 Flange End  
 ISO 5211 Mounting Pad  
 Anti-Static Device  
 Blow-out-proof Stem  
 Special Alloy is also available upon request.

**特點:**

壓力等級: ANSI #150  
 規格: 1"~8" (DN25~DN200)  
 標準流量  
 端口: 法蘭  
 ISO 5211 驅動平台  
 防靜電裝置  
 防爆軸心  
 可依據客戶要求, 提供特殊材質

Item	Parts Name	零件名稱	Material 材料	
			Stainless Steel 不鏽鋼	Carbon Steel 碳鋼
1	Body	本體	A351-CF8M	A216-WCB
2	Seat Retainer	端蓋	A351-CF8M	A216-WCB
3	Seat	球座	PTFE+15%G.F.	PTFE+15%G.F.
4	Ball	閥球	A351-CF8M / SUS 316	A351-CF8 / SUS 304
5	Stem	軸心	SUS 316	SUS 304
*6	Joint Gasket	大薄片	PTFE/GRAPHITE	PTFE/GRAPHITE
7	Gasket	小薄片	PTFE	PTFE
*8	Seal	中口	PTFE/GRAPHITE	PTFE/GRAPHITE
9	Gland Bush	護軸環	PTFE	PTFE
10	Gland Flange	鎖壓片	A351-CF8	A351-CF8
11	Stopper	檔板	SUS 304	SUS 304
12	Handle	把手	A216-WCB / STEEL+Zn PLATED	A216-WCB / STEEL+Zn PLATED
13	Snap Ring	扣環	SUS 301	SUS 301
14	Gland Bolt	鎖座螺絲	SUS 304	SUS 304
15	Flat Washer	平墊圈	STEEL	STEEL
16	Bolt	螺絲	STEEL	STEEL
17	Static Device	靜電子	SUS304	SUS304
18	Spring	靜電子彈簧	SUS304	SUS304
19	Socket Screw	沉頭螺絲	STEEL	STEEL

\* Fire Safe material / \*代表防火設計使用之材料

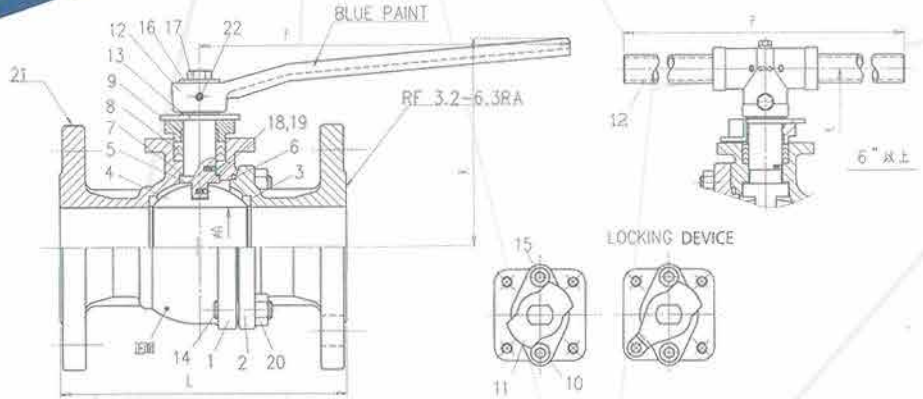
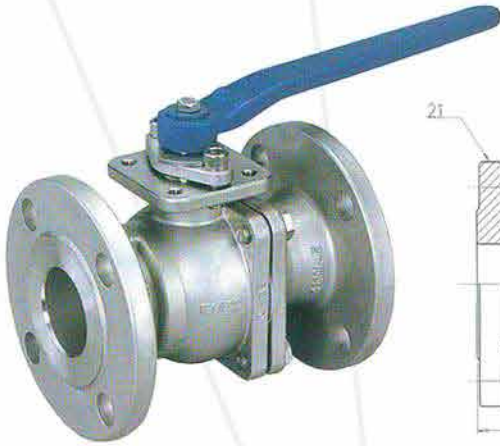
**Dimension 尺寸**

Item	Size	NPS	a		A		L		P	
			mm	inch	mm	inch	mm	inch	mm	inch
	1"	DN25	20	0.787	25	0.984	127	5.000	135	5.315
	1-1/2"	DN40	32	1.260	38	1.496	165	6.496	160	6.299
	2"	DN50	38	1.496	50	1.969	178	7.008	230	9.055
	3"	DN80	58	2.283	80	3.150	203	7.992	350	13.780
	4"	DN100	76	2.992	100	3.937	229	9.016	350	13.780
	6"	DN150	111	4.370	150	5.906	267	10.512	400	15.748
	8"	DN200	144	5.669	200	7.874	292	11.496	800	31.496

■ We reserve the right to modify the design / specifications without previous notice for better quality.  
 ■ 我方有權隨時變更設計/規格, 以便提供品質優良的產品。



## 2-PC FLANGED END BALL VALVE, FULL BORE, ANSI #150 二片式法蘭口球閥, 全流量, ANSI #150



### Feature:

Rating: ANSI #150  
Size: 1/2"~8" (DN15~DN200)  
Full Bore  
Flange End  
ISO 5211 Mounting Pad  
Anti-Static Device  
Blow-out-proof Stem  
\* Fire Safe design to API 607 4th Edition  
Special Alloy is also available upon request.

### 特點:

壓力等級: ANSI #150  
規格: 1/2"~8" (DN15~DN200)  
全流量  
端口: 法蘭  
ISO 5211 驅動平台  
防靜電裝置  
防爆軸心  
\* 防火設計符合API 607 第4版  
可依據客戶要求提供特殊材質

Item	Parts Name	零件名稱	Material 材料	
			Stainless Steel 不鏽鋼	Carbon Steel 碳鋼
1	Body	本體	A351-CF8M	A216-WCB
2	Cap	端蓋	A351-CF8M	A216-WCB
3	Seat	球座	PTFE+15%G.F.	PTFE+15%G.F.
4	Ball	鋼球	A351-CF8M / SUS 316	A351-CF8 / SUS 304
5	Stem	軸心	SUS 316	SUS 304
*6	Joint Gasket	大薄片	PTFE / * GRAPHITE	PTFE / * GRAPHITE
7	Gasket	小薄片	PTFE	PTFE
*8	Seal	中口	PTFE / * GRAPHITE	PTFE / * GRAPHITE
9	Gland Bush	鎖軸環	PTFE	PTFE
10	Gland Flange	鎖壓片	A351-CF8	A351-CF8
11	Stopper	檔板	SUS 304	SUS 304
12	Handle / Pipe	把手/管棒	DUCTILE IRON / STEEL+Zn plated	DUCTILE IRON / STEEL+Zn plated
13	Snap Ring	扣環	STEEL	STEEL
14A	Bolt	固定螺絲	A193-B8	A193-B8
14B	Stud (for 5"~8")	雙頭固定螺絲	A193-B8M	A193-B8M
15	Gland Bolt	鎖座螺絲	SUS 304	SUS 304
16	Flat Washer	平墊圈	STEEL	STEEL
17	Bolt	把手螺絲	STEEL	STEEL
18	Static Device	靜電子	SUS 304	SUS 304
19	Spring	靜電子彈簧	SUS 304	SUS 304
20	Nut (for 5"~8")	固定螺帽	A194-8M	A194-2H
21	Tag	名牌	SUS304	SUS304
22	Socket Screw	沉頭螺絲	STEEL	STEEL

\* Fire Safe material / \* 代表防火設計使用之材料

### Dimension 尺寸

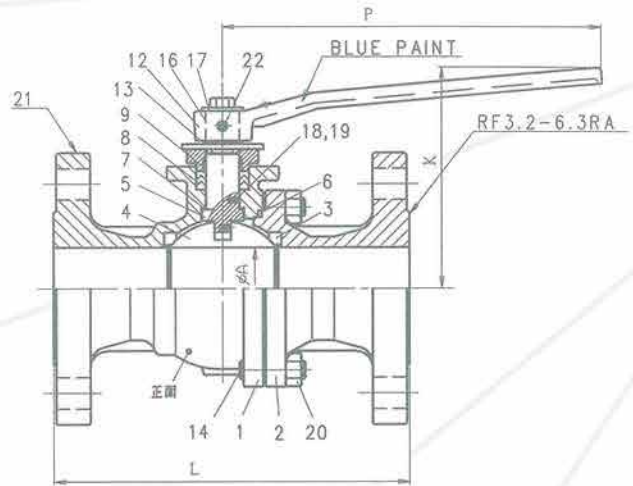
Item	A		E		L		P		K		
	mm	inch	mm	inch	mm	inch	mm	inch	mm	inch	
Size 1/2"	DN15	16	0.630	48.35	1.904	108	4.252	135	5.315	78.8	3.102
3/4"	DN20	20	0.787	55.45	2.183	117	4.606	135	5.315	83.3	3.280
1"	DN25	25	0.984	66.10	2.602	127	5.000	160	6.299	95.1	3.744
1-1/2"	DN40	38	1.496	81.30	3.201	165	6.496	230	9.055	121.6	4.787
2"	DN50	50	1.969	82.90	3.264	178	7.008	230	9.055	129.9	5.114
2-1/2"	DN65	65	2.559	93.10	3.665	190	7.480	230	9.055	140.7	5.539
3"	DN80	80	3.150	85.30	3.358	203	7.992	350	13.780	148.8	5.858
4"	DN100	100	3.937	98.40	3.874	229	9.016	400	15.748	175.6	6.913
5"	DN125	127	5.000	178.00	7.008	356	14.016	400	15.748	206.2	8.118
6"	DN150	152	5.984	197.00	7.756	394	15.512	800	31.496	268.5	10.571
8"	DN200	203	7.992	228.50	8.996	457	17.992	1100	43.307	340.0	13.386

■ We reserve the right to modify the design / specifications without previous notice for better quality.  
■ 我方有權隨時變更設計/規格, 以便提供品質優良的產品。



## 2-PC FLANGED END BALL VALVE, FULL BORE, ANSI #300

### 二片式法蘭端口球閥, 全流量, ANSI #300



#### Feature:

Rating : ANSI #300  
 Size: 1/2"~8" (DN15~DN200)  
 Full Bore  
 Flange End  
 ISO 5211 Mounting Pad  
 Anti-Static Device  
 Blow-out-proof Stem  
 \* Fire Safe Design to API-607 4th Edition

#### 特點:

壓力等級: ANSI #300  
 規格: 1/2"~8" (DN15~DN200)  
 全流量  
 端口: 法蘭  
 ISO 5211 驅動平台  
 防靜電裝置  
 防爆軸心  
 \* 防火設計符合API 607第4版

Item	Parts Name	零件名稱	Material 材料	
			Stainless Steel 不銹鋼	Carbon Steel 碳鋼
1	Body	本體	A351-CF8M	A216-WCB
2	Cap	端蓋	A351-CF8M	A216-WCB
3	Seat	球座	PTFE+15%G.F.	PTFE+15%G.F.
4	Ball	圓球	A351-CF8M / SUS 316	A351-CF8 / SUS 304
5	Stem	軸心	SUS 316	SUS 304
*6	Joint Gasket	大薄片	PTFE / * GRAPHITE	PTFE / * GRAPHITE
7	Gasket	小薄片	PTFE	PTFE
*8	Seal	中口	PTFE / * GRAPHITE	PTFE / * GRAPHITE
9	Gland Bush	護軸環	PTFE	PTFE
10	Gland Flange	鎖壓片	A351-CF8	A351-CF8
11	Stopper	檔板	SUS 304	SUS 304
12	Handle/Pipe	把手/管棒	DUCTILE IRON / STEEL+Zn plated	DUCTILE IRON / STEEL+Zn plated
13	Snap Ring	扣環	STEEL	STEEL
14	Stud	螺樁	A193-B8M	A193-B7
15	Gland Bolt	鎖座螺絲	A193-B8	A193-B8
16	Flat Washer	平墊圈	STEEL	STEEL
17	Bolt	把手螺絲	STEEL	STEEL
18	Static Device	靜電子	SUS304	SUS304
19	Spring	靜電子彈簧	SUS304	SUS304
20	Nut (for 5"~8")	固定螺帽	A194-8M	A194-2H
21	Tag	銘牌	SUS304	SUS304
22	Socket Screw	沉頭螺絲	STEEL	STEEL

\* Fire Safe material / \* 代表防火設計使用之材料

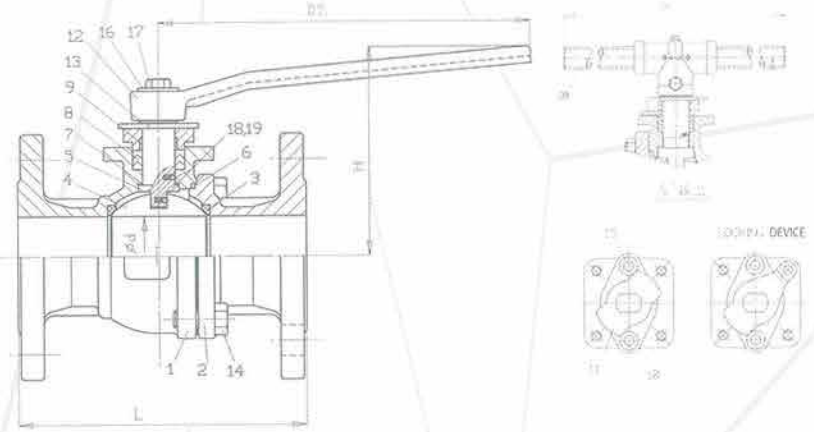
#### Dimension 尺寸

Item	A		K		L		P	
	mm	inch	mm	inch	mm	inch	mm	inch
Size 1/2"	16	0.630	83.3	3.280	140	5.512	135	5.315
3/4"	20	0.787	83.5	3.287	152	5.984	135	5.315
1"	25	0.984	95.1	3.744	165	6.496	160	6.299
1-1/2"	38	1.496	121.6	4.787	190	7.480	230	9.055
2"	50	1.969	134.9	5.311	216	8.504	230	9.055
3"	80	3.150	155.8	6.134	283	11.142	350	13.780
4"	100	3.937	182.6	7.189	305	12.008	400	15.748
5"	125	4.921	205.2	8.079	381	15.000	400	15.748
6"	150	5.906	266.5	10.492	403	15.866	800	31.496
8"	200	7.874	336.0	13.228	502	19.764	1100	43.307

■ We reserve the right to modify the design / specifications without previous notice for better quality.  
 ■ 我方有權隨時變更設計/規格, 以便提供品質優異的產品。



## 2-PC FLANGED END BALL VALVE, FULL BORE, JIS 10K 二片式法蘭端口球閥, 全流量, JIS 10K



### Feature:

Rating: JIS 10K  
Size: 1/2"~8" (DN15~DN200)  
Full Bore  
Flange End  
ISO 5211 Mounting Pad  
Anti-Static Device  
Blow-out-proof Stem

### 特點:

壓力等級: JIS 10K  
規格: 1/2"~8" (DN15~DN200)  
全流量  
端口: 法蘭  
ISO 5211 驅動平台  
防靜電裝置  
防爆軸心

Item	Parts Name	零件名稱	Material 材料	
			Stainless Steel 不銹鋼	Carbon Steel 碳鋼
1	Body	本體	A351 CF8M	A216-WCB
2	Cap	端蓋	A351 CF8M	A216-WCB
3	Seat	球座	PTFE + 15% G.F.	PTFE + 15% G.F.
4	Ball	鋼球	A351-CF8M / SUS 316	A351-CF8 / SUS 304
5	Stem	軸心	SUS 316	SUS304
6	Joint Gasket	大薄片	PTFE	PTFE
7	Gasket	小薄片	PTFE	PTFE
8	Seal	中口	PTFE	PTFE
9	Gland Bush	護軸環	PTFE	PTFE
10	Gland Flange	鎖壓片	A351-CF8	A351-CF8
11	Stopper	檔板	SUS 304	SUS 304
12	Handle/T Block(6"~8")	把手/T型套筒	A216-WCB/Ductile iron	A216-WCB/Ductile iron
13	Snap Ring	扣環	STEEL	STEEL
14	Bolt	固定螺絲	SUS 304	SUS 304
15	Gland Bolt	鎖座螺絲	SUS 304	SUS 304
16	Flat Washer	平墊圈	STEEL	STEEL
17	Bolt	把手螺絲	STEEL	STEEL
18	Static Device	靜電子	SUS 304	SUS 304
19	Spring	靜電子彈簧	SUS 304	SUS 304
20	Pipe	管棒	STEEL+Zn plated	STEEL+Zn plated

### Dimension 尺寸

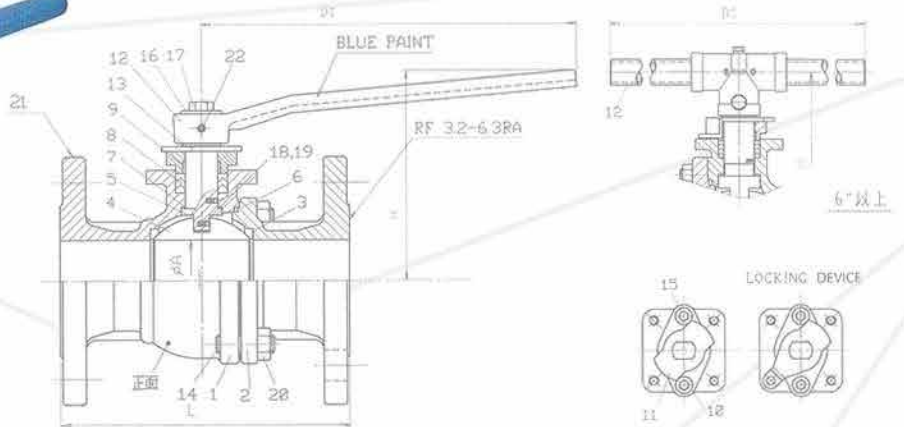
Item	Size	NPS	d		H		D1		L	
			mm	inch	mm	inch	mm	inch	mm	inch
	1/2"	DN15	16	0.630	83.7	3.295	135	5.315	110	4.331
	3/4"	DN20	20	0.787	83.7	3.295	135	5.315	120	4.724
	1"	DN25	25	0.984	94.7	3.728	160	6.299	130	5.118
	1-1/4"	DN32	32	1.260	98.7	3.886	160	6.299	140	5.512
	1-1/2"	DN40	38	1.496	121.3	4.776	230	9.055	165	6.496
	2"	DN50	50	1.969	128.7	5.067	230	9.055	180	7.087
	2-1/2"	DN65	65	2.559	140.5	5.531	230	9.055	190	7.480
	3"	DN80	80	3.150	154.0	6.063	350	13.780	200	7.874
	4"	DN100	100	3.937	170.0	6.693	350	13.780	230	9.055
	5"	DN125	125	4.921	207.0	8.150	400	15.748	300	11.811
	6"	DN150	150	5.906	272.0	10.709	850	33.465	340	13.386
	8"	DN200	200	7.874	340.5	13.406	1200	47.244	450	17.717

■ We reserve the right to modify the design / specifications without previous notice for better quality.  
■ 我方有權隨時變更設計/規格, 以便提供品質優良的產品。



## 2-PC FLANGED END BALL VALVE, FULL BORE, ANSI #150

### 二片式法蘭端口球閥, 全流量, ANSI #150



#### Feature:

Rating: ANSI #150  
 Size: 1/2"~8" (DN15~DN200)  
 Full Bore  
 Flange End  
 ISO 5211 Mounting Pad  
 Anti-Static Device  
 Blow-out-proof Stem  
 Special Alloy is also available upon request.

#### 特點:

壓力等級: ANSI #150  
 規格: 1/2"~8" (DN15~DN200)  
 全流量  
 端口: 法蘭  
 ISO 5211 驅動平台  
 防靜電裝置  
 防爆軸心  
 可依據客戶要求, 提供特殊材質

Item	Parts Name	零件名稱	Material 材料	
			Stainless Steel 不銹鋼	Carbon Steel 碳鋼
1	Body	本體	A351-CF8M / A351-CF8	A216-WCB
2	Cap	端蓋	A351-CF8M / A351-CF8	A216-WCB
3	Seat	球座	PTFE+15%G.F.	PTFE+15%G.F.
4	Ball	圓球	A351-CF8M / A351-CF8	A351-CF8 / SUS 304
5	Stem	軸心	SUS 316	SUS304
6	Joint Gasket	大薄片	PTFE	PTFE
7	Gasket	小薄片	PTFE	PTFE
8	Seal	中口	PTFE	PTFE
9	Gland Bush	護軸環	PTFE	PTFE
10	Gland Flange	鎖緊片	A351-CF8	A351-CF8
11	Stopper	檔板	SUS 304	SUS 304
12	Handle / Pipe	把手	A216-WCB / STEEL+Zn PLATED	A216-WCB / STEEL+Zn PLATED
13	Snap Ring	扣環	STEEL	STEEL
14	Stud	固定螺絲	A193-B8M	A193-B7
15	Gland Bolt	鎖緊螺絲	SUS 304	SUS 304
16	Flat Washer	墊圈	STEEL	STEEL
17	Bolt	把手螺絲	STEEL	STEEL
18	Static Device	靜電子	SUS 304	SUS 304
19	Spring	靜電子彈簧	SUS 304	SUS 304
20	Nut	管棒	A194-8M	A194-2H
21	Tag	銘牌	SUS 304	SUS 304
22	Socket Screw	沉頭螺絲	STEEL	STEEL

#### Dimension 尺寸

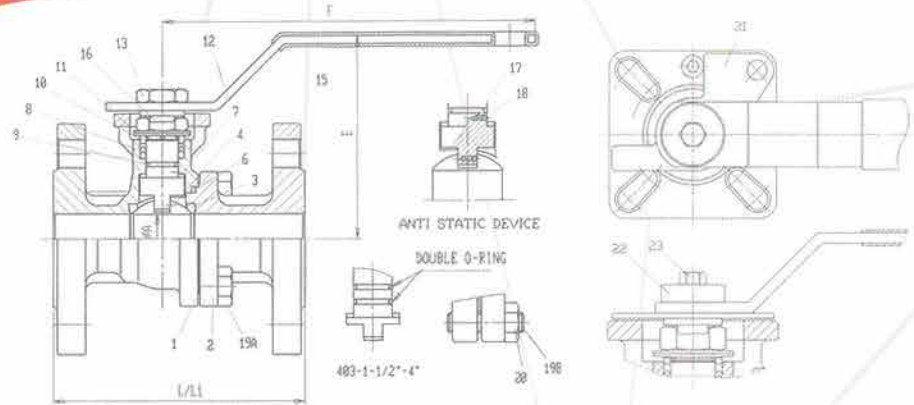
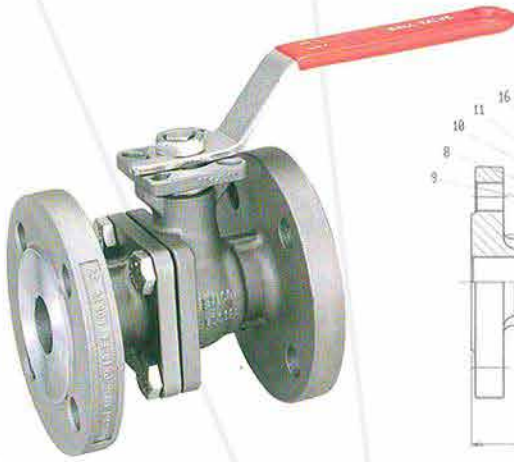
Item	A		H		D1		L		
	mm	inch	mm	inch	mm	inch	mm	inch	
Size 1/2"	NPS DN15	16	0.630	83.7	3.295	135	5.315	108	4.252
3/4"	DN20	20	0.787	83.7	3.295	135	5.315	117	4.606
1"	DN25	25	0.984	94.7	3.728	160	6.299	127	5.000
1-1/4"	DN32	32	1.260	98.7	3.886	160	6.299	140	5.512
1-1/2"	DN40	38	1.496	121.3	4.776	230	9.055	165	6.496
2"	DN50	50	1.969	128.7	5.067	230	9.055	178	7.008
2-1/2"	DN65	65	2.559	140.5	5.531	230	9.055	190	7.480
3"	DN80	80	3.150	154.0	6.063	350	13.780	203	7.992
4"	DN100	100	3.937	170.0	6.693	350	13.780	229	9.016
5"	DN125	125	4.921	207.0	8.150	400	15.748	356	14.016
6"	DN150	150	5.906	272.0	10.709	850	33.465	394	15.512
8"	DN200	200	7.874	340.5	13.406	1200	47.244	457	17.992

\* We reserve the right to modify the design / specifications without previous notice for better quality.  
 \* 我方有權隨時變更設計/規格, 以便提供品質優良的產品。



## 2-PC FLANGED END BALL VALVE, FULL BORE, PN40/16

### 二片式法蘭端口球閥, 全流量, PN40/16



#### Feature:

- Rating: PN40/16
- Size: 1/2"~8" (DN15~DN200)
- Full Bore
- Flange End
- ISO 5211 Mounting Pad
- Anti-Static Device
- Blow-out-proof Stem
- \* Fire Safe Design to API 607 4th Edition
- Special Alloy is also available upon request.

#### 特點:

- 壓力等級: PN40/16
- 規格: 1/2"~8" (DN15~DN200)
- 全流量
- 端口: 法蘭
- ISO 5211 驅動平台
- 防靜電裝置
- 防爆軸心
- \* 防火設計符合API 607 第4版
- 可依據客戶要求, 提供特殊材質

Item	Parts Name	零件名稱	Material 材料	
			Stainless Steel 不鏽鋼	Carbon Steel 碳鋼
1	Body	本體	A351-CF8M	A216-WCB
2	Cap	端蓋	A351-CF8M	A216-WCB
3	Seat	球座	PTFE+15%G.F.	PTFE+15%G.F.
4	Ball	鋼球	A351-CF8M / SUS 316	A351-CF8 / SUS 304
5	Stem	軸心	SUS 316	SUS 304
*6	Joint Gasket	大薄片	PTFE / * GRAPHITE	PTFE / * GRAPHITE
7	Gasket	小薄片	PTFE	PTFE
*8	Seal	中口	PTFE / * GRAPHITE	PTFE / * GRAPHITE
9	O-ring	O-ring	VITON	VITON
10	Gland Ring	中口套筒	SUS 304	SUS 304
11	Belleville Spring Washer	盤型華司	SUS 301	SUS 301
12	Handle	把手	SUS 304	SUS 304
13	Lever Nut	中口螺帽	SUS 304	SUS 304
14	Stop Screw	檔把手螺絲	SUS 304	SUS 304
15	Plastic Coating	把手套	VINYL	VINYL
16	Locking Tab	雙舌墊圈	SUS 304	SUS 304
17	Spring	靜電子	SUS 316	SUS 316
18	Static Device	靜電子彈簧	SUS 316	SUS 316
19A	Bolt (1/2"~2")	固定螺絲	SUS 304	SUS 304
19B	Stud(2-1/2"~4")	固定螺絲	A193-B8M	A193-B7
20	Nut(2-1/2"~4")	固定螺帽	A194-8M	A194-2H
21	Stop Plate(2-1/2"~4")	檔板	SUS 304	SUS 304
22	Washer(2-1/2"~4")	把手套筒	SUS 304	SUS 304
23	Screw(2-1/2"~4")	把手螺絲	SUS 304	SUS 304

\* Fire Safe material / \* 代表防火設計使用之材料

#### Dimension 尺寸

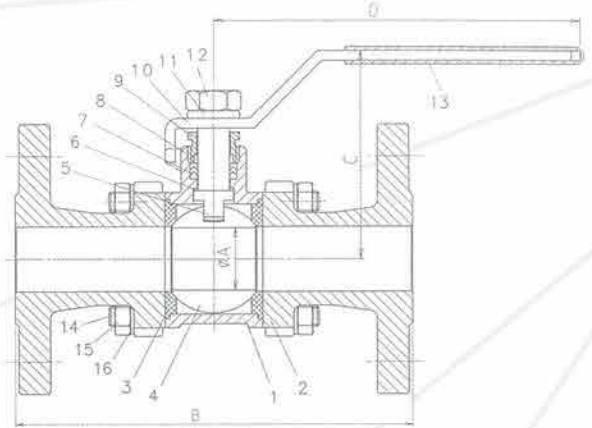
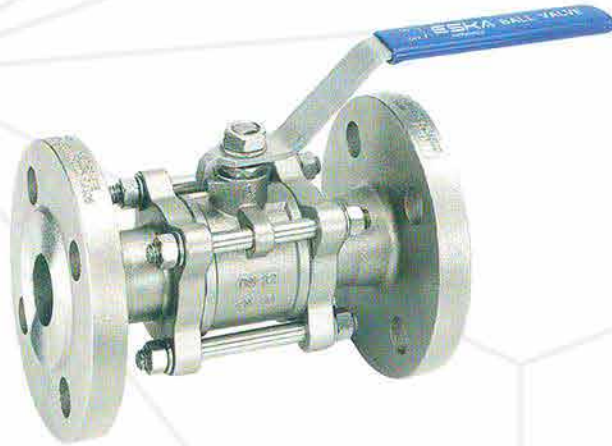
Item	A		E		F		L(F4)		L1(F1)	
	mm	inch	mm	inch	mm	inch	mm	inch	mm	inch
Size 1/2" NPS	16	0.630	89	3.504	114	4.488	115	4.528	130	5.118
3/4" DN20	20	0.787	89	3.504	114	4.488	120	4.724	150	5.906
1" DN25	25	0.984	101	3.976	187	7.362	125	4.921	160	6.299
1-1/4" DN32	32	1.260	112	4.409	187	7.362	130	5.118	180	7.087
1-1/2" DN40	40	1.575	116	4.567	222	8.740	140	5.512	200	7.874
2" DN50	50	1.969	125	4.921	222	8.740	150	5.906	230	9.055
2-1/2" DN65	65	2.559	154	6.063	350	13.780	170	6.693	290	11.417
3" DN80	80	3.150	165	6.496	350	13.780	180	7.087	310	12.205
4" DN100	100	3.937	180	7.087	350	13.780	190	7.480	350	13.780

■ We reserve the right to modify the design / specifications without previous notice for better quality.  
 ■ 我方有權隨時變更設計/規格, 以便提供品質優良的產品。



## 3-PC BALL VALVE, FULL BORE, ANSI #150 / PN 40/PN16

### 三片式法蘭口球閥, 全流量, ANSI #150 / PN40/PN16



**Feature:**

Rating: ANSI #150 / PN40/PN16(2-1/2"~4")  
 Size: 1/2"~4" (DN15~DN100)  
 Full Bore  
 Flange End: ANSI# 150, PN40, PN16  
 Anti-Static Device  
 Blow-out-proof Stem  
 Optional: Locking Handle

**特點:**

壓力等級: ANSI#150 / PN40/PN16(2-1/2"~4")  
 規格: 1/2"~4" (DN15~DN100)  
 全流量  
 端口: 法蘭 ANSI #150, PN40, PN16  
 防靜電裝置  
 防爆軸心  
 選擇性要求: 帶鎖把手

Item	Parts Name	零件名稱	Material 材料	
			Stainless Steel 不鏽鋼	Carbon Steel 碳鋼
1	Body	本體	A351-CF8M	A216-WCB
2	End Cap	端蓋	A351-CF8M	A216-WCB
3	Seat	球座	PTFE + 15% G.F.	PTFE + 15% G.F.
4	Ball	圓球	A351-CF8M / SUS 316	A351-CF8 / SUS 304
5	Stem	軸心	SUS 316	SUS 304
6	Gasket	小薄片	PTFE	PTFE
7	Seal	中口	PTFE	PTFE
8	Gland Bush	護軸環	PTFE	PTFE
9	Paching Gland	六角片	SUS 304	SUS 304
10	Handle	把手	SUS 304	SUS 304
11	Lever Spring Washer	墊圈	SUS 304	SUS 304
12	Lever Nut	中口螺帽	SUS 304	SUS 304
13	Plastic Coating	把手套	VINYL	VINYL
14	Bolt	固定螺絲	SUS 304	SUS 304
15	Bolt Nut	固定螺帽	SUS 304	SUS 304
16	Spring Washer	固定墊圈	SUS 304	SUS 304

**Dimension 尺寸**

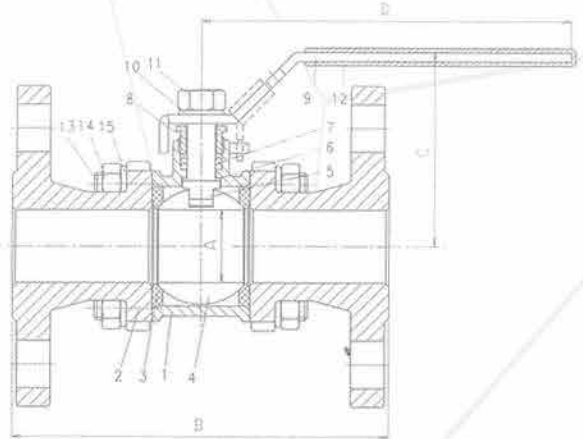
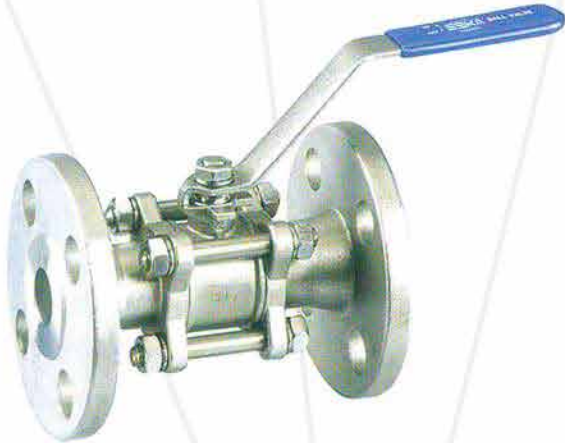
Item	Size	NPS	A		B		C		D	
			mm	inch	mm	inch	mm	inch	mm	inch
	1/2"	DN15	15	0.591	130	5.118	77.6	3.055	140	5.512
	3/4"	DN20	20	0.787	150	5.906	85.0	3.346	140	5.512
	1"	DN25	25	0.984	160	6.299	104.9	4.130	170	6.693
	1-1/4"	DN32	32	1.260	180	7.087	109.0	4.291	170	6.693
	1-1/2"	DN40	38	1.496	200	7.874	119.3	4.697	230	9.055
	2"	DN50	50	1.969	230	9.055	125.0	4.921	230	9.055
	2-1/2"	DN65	65	2.559	290	11.417	136.0	5.354	350	13.780
	3"	DN80	80	3.150	310	12.205	148.1	5.831	350	13.780
	4"	DN100	100	3.937	350	13.780	165.5	6.516	400	15.748

■ We reserve the right to modify the design / specifications without previous notice for better quality.  
 ■ 我方有權隨時變更設計/規格, 以便提供品質優良的產品。





## 3-PC BALL VALVE, FULL BORE, ANSI #150 三片式法蘭口球閥, 全流量, ANSI #150



**Feature:**

Rating: ANSI #150 FE  
Size: 1/2"~2" (DN15~DN50)  
Full Bore  
Flange End: ANSI#150  
Anti-Static Device  
Blow-out-proof Stem  
Optional: Locking Handle

**特點:**

壓力等級: ANSI#150  
規格: 1/2"~2" (DN15~DN50)  
全流量  
端口: 法蘭 ANSI#150  
防靜電裝置  
防爆軸心  
選擇性要求: 帶鎖把手

Item	Parts Name	零件名稱	Material 材料	
			Stainless Steel 不鏽鋼	Carbon Steel 碳鋼
1	Body	本體	A351-CF8M	A216-WCB
2	End Cap	端蓋	A351-CF8M	A216-WCB
3	Seat	球座	PTFE+15%G.F.	PTFE+15%G.F.
4	Ball	鋼球	A351-CF8M / SUS 316	A351-CF8 / SUS 304
5	Stem	軸心	SUS 316	SUS 304
6	Gasket	小薄片	PTFE	PTFE
7	Seal	中口	PTFE	PTFE
8	Packing Gland	六角片	SUS 304	SUS 304
9	Handle	把手	SUS 304	SUS 304
10	Lever Spring Washer	墊圈	SUS 304	SUS 304
11	Lever Nut	中口螺帽	SUS 304	SUS 304
12	Plastic Coating	把手套	VINYL	VINYL
13	Bolt	固定螺絲	SUS 304	SUS 304
14	Bolt Nut	固定螺帽	SUS 304	SUS 304
15	Spring Washer	墊圈	SUS 304	SUS 304

**Dimension 尺寸**

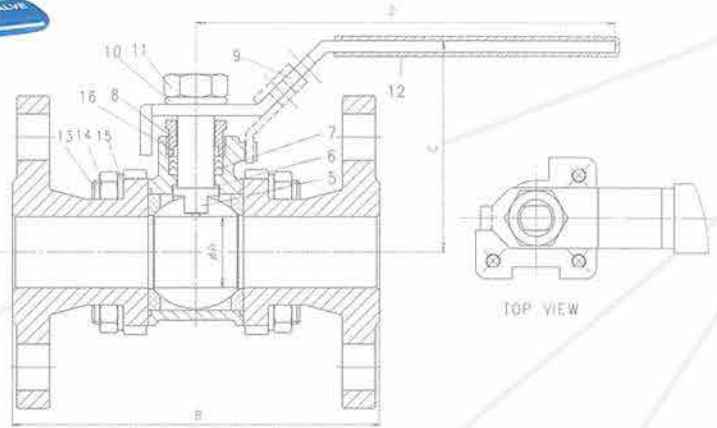
Item		A		B		C		D	
Size	NPS	mm	inch	mm	inch	mm	inch	mm	inch
1/2"	DN15	15.0	0.591	108	4.252	74.5	2.933	110	4.331
3/4"	DN20	20.0	0.787	117	4.606	79.0	3.110	125	4.921
1"	DN25	24.5	0.965	127	5.000	84.0	3.307	145	5.709
1-1/4"	DN32	32.0	1.260	140	5.512	89.6	3.528	145	5.709
1-1/2"	DN40	38.0	1.496	165	6.496	96.7	3.807	175	6.890
2"	DN50	50.0	1.969	178	7.008	106.0	4.173	175	6.890

■ We reserve the right to modify the design / specifications without previous notice for better quality.  
■ 我方有權隨時變更設計/規格, 以便提供品質優良的產品。



## 3-PC BALL VALVE, FULL BORE, ANSI #150

### 三片式球閥, 全流量, ANSI #150



#### Feature:

Rating: ANSI# 150  
 Size: 1/2"~2" (DN15~DN50)  
 Full Bore  
 Flange End: ANSI 150  
 Anti-Static Device  
 Blow-out-proof Stem  
 Optional: Locking Handle

#### 特點:

壓力等級: ANSI#150  
 規格: 1/2"~2" (DN15~DN50)  
 全流量  
 端口: 法蘭 ANSI #150  
 防靜電裝置  
 防爆軸心  
 選擇性要求: 帶鎖把手

Item	Parts Name	零件名稱	Material 材料	
			Stainless Steel 不銹鋼	Carbon Steel 碳鋼
1	Body	本體	A351-CF8M	A216-WCB
2	End Cap	端蓋	A351-CF8M	A216-WCB
3	Seat	球座	PTFE + 15% G.F.	PTFE + 15% G.F.
4	Ball	圓球	A351-CF8M / SUS 316	A351-CF8 / SUS 304
5	Stem	軸心	SUS 316	SUS 304
6	Gasket	小薄片	PTFE	PTFE
7	Seal	中口	PTFE	PTFE
8	Packing Gland	六角片	SUS 304	SUS 304
9	Handle	把手	SUS 304	SUS 304
10	Lever Spring Washer	墊圈	SUS 304	SUS 304
11	Lever Nut	中口螺帽	SUS 304	SUS 304
12	Plastic Coating	把手套	VINYL	VINYL
13	Bolt	固定螺絲	SUS 304	SUS 304
14	Bolt Nut	固定螺帽	SUS 304	SUS 304
15	Spring Washer	墊圈	SUS 304	SUS 304
16	Gland Bush	護軸環	PTFE	PTFE

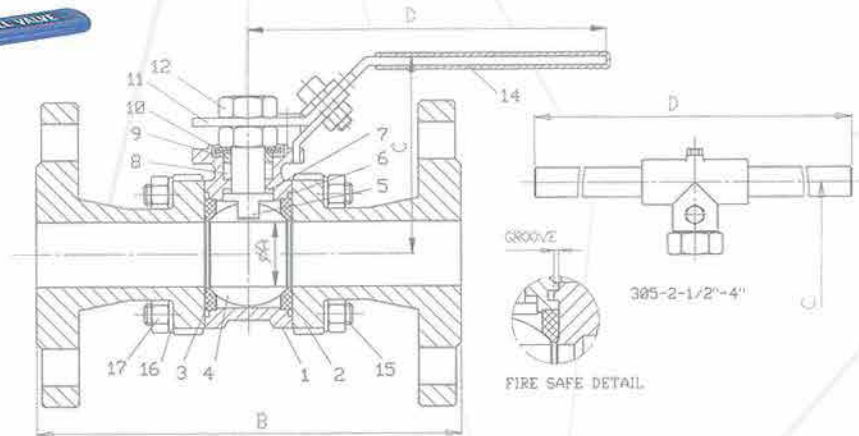
#### Dimension 尺寸

Item	A		B		C		D		
	Size	NPS	mm	inch	mm	inch	mm	inch	
1/2"	DN15	15.0	0.591	108	4.252	73.7	2.902	140	5.512
3/4"	DN20	20.0	0.787	117	4.606	79.9	3.146	140	5.512
1"	DN25	24.5	0.965	127	5.000	95.8	3.772	170	6.693
1-1/4"	DN32	32.0	1.260	140	5.512	101.3	3.988	170	6.693
1-1/2"	DN40	38.0	1.496	165	6.496	108.7	4.280	230	9.055
2"	DN50	50.0	1.969	178	7.008	117.3	4.618	230	9.055

■ We reserve the right to modify the design / specifications without previous notice for better quality.  
 ■ 我方有權隨時變更設計/規格, 以便提供品質優良的產品。



## 3-PC BALL VALVE, FULL BORE, PN 16/ PN40 三片式法蘭口球閥, 全流量, PN 16 / PN 40



### Feature:

- Working Pressure: PN16/PN40
- Size: 1/2"~4" (DN15~DN100)
- Full Bore
- Flange End: PN40/PN16(2-1/2"~4")
- Anti-Static Device
- ISO 5211 Mounting Pad
- Blow-out-proof Stem
- Optional: Locking Handle
- Cavity Filler
- \* Fire Safe Design

### 特點:

- 工作壓力: PN 16 / PN 40
- 規格: 1/2"~4" (DN15~DN100)
- 全流量
- 法蘭端口: PN40/PN16(2-1/2"~4")
- 防靜電裝置
- ISO 5211 驅動平台
- 防爆閥桿
- 選擇性要求: 帶鎖把手
- 包球式球墊
- \* 代表防火設計

Item	Parts Name	零件名稱	Material 材料	
			Stainless Steel 不銹鋼	Carbon Steel 碳鋼
1	Body	本體	A351-CF8M	A216-WCB
2	End Cap	端蓋	A351-CF8M	A216-WCB
3	Seat	球座	PTFE+15%G.F.	PTFE+15%G.F.
4	Ball	圓球	A351-CF8M / SUS 316	A351-CF8 / SUS 304
5	Stem	軸心	SUS 316	SUS304
*6	Body Seal	大薄片	PTFE / * GRAPHITE	PTFE / * GRAPHITE
7	Gasket	小薄片	PTFE+15%G.F.	PTFE+15%G.F.
*8	Seal	中口	PTFE / * GRAPHITE	PTFE / * GRAPHITE
9	Gland Ring	中口套筒	SUS 304	SUS 304
10	Spring Washer	盤型華司	SUS 301	SUS 301
11	Handle	把手	SUS 304	SUS 304
12	Lever Nut	中口螺帽	SUS 304	SUS 304
13	Stop Screw	檔把手螺絲	SUS 304	SUS 304
14	Handle Nut	把手套	VINYL	VINYL
15	Bolt	固定螺絲	SUS 304	SUS 304
16	Spring Washer	固定墊圈	SUS 304	SUS 304
17	Bolt Nut	固定螺帽	SUS 304	SUS 304

\* Fire Safe material / \* 代表防火設計使用之材料

### Dimension 尺寸

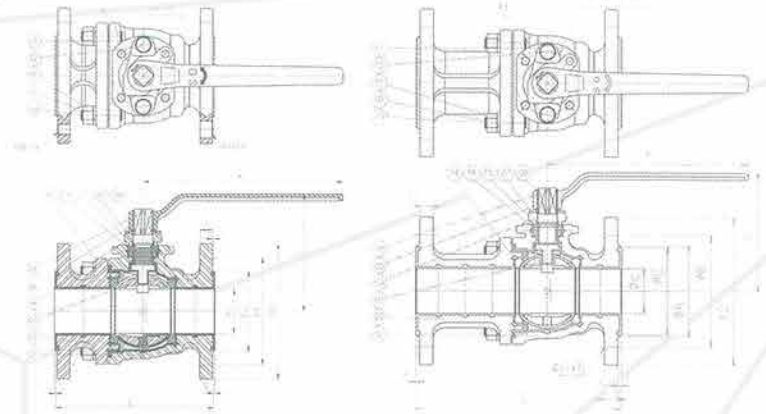
Item	A		B		C		D				
	mm	inch	mm	inch	mm	inch	mm	inch			
Size	NPS		ANSI		DIN						
1/2"	DN15	16.0	0.630	139.7	5.500	130	5.118	78.7	3.098	140	5.512
3/4"	DN20	20.0	0.787	152.4	6.000	150	5.906	81.2	3.197	140	5.512
1"	DN25	24.5	0.965	165.1	6.500	160	6.299	94.8	3.732	170	6.693
1-1/4"	DN32	32.0	1.260	177.8	7.000	180	7.087	100.0	3.937	170	6.693
1-1/2"	DN40	38.0	1.496	190.5	7.500	200	7.874	110.0	4.331	230	9.055
2"	DN50	50.0	1.969	215.9	8.500	230	9.055	118.5	4.665	230	9.055
2-1/2"	DN65	65.0	2.559	241.3	9.500	290	11.417	138.5	5.453	380	14.961
3"	DN80	80.0	3.150	282.4	11.118	310	12.205	159.5	6.280	400	15.748
4"	DN100	100.0	3.937	304.8	12.000	350	13.780	174.6	6.874	400	15.748

■ We reserve the right to modify the design / specifications without previous notice for better quality.  
■ 我方有權隨時變更設計/規格, 以便提供品質優良的產品。



## LINED BALL VALVE, FLANGED END, FULL PORT

法蘭端口內襯球閥,全流量



### Feature:

Rating: ANSI 150, PN16  
 Size: 1/2"~4" (DN15~DN100)  
 Full Port  
 Flanged end  
 ISO 5211 Mounting Pad  
 Blow-out-proof Stem

### 特點:

壓力等級: ANSI 150, PN16  
 規格: 1/2"~4" (DN15~DN100)  
 全流量  
 端口: 法蘭  
 ISO 5211 驅動平台  
 防爆軸心

Item	Parts Name	零件名稱	Material 材料
1	Body	本體	ASTM A351/CF8/PFA
2	Cap	端蓋	ASTM A351/CF8/PFA
3	Ball	球	ASTM A351/CF8/PFA
4	Gland	牛欄	ASTM A351/CF8
5	Handle	把手	ASTM A351/CF8
6	Stem	軸心	SS304/PFA
7	Stop Plate	止動板	SS304
8	C ring	C型扣環	Stainless Steel
9	Body Connector Bolt	螺桿	Stainless Steel
10	Spring Washer	彈簧墊圈	Stainless Steel
11	Body Connector Nut	螺帽	Stainless Steel
12	Gland bolt	螺栓	Stainless Steel
13	Spring Washer	彈簧墊圈	Stainless Steel
14	Valve Seat	球座	PTFE
15	Gland Packing	牛欄套圈	PTFE
16	Gland Bush	中口密封圈	PTFE

### Dimension 尺寸 (PB11)

Unit : mm

Item	Size	NPS	A	Ød	ØB	ØC	ØD	H	K	T(+2~0)	I	S	Øoa	N	F	M
1/2"	DN15	108.0	15	60.5	35.1	88.9	81	145	11.2	1.6	1.5	15.9	4	F04	M5	
3/4"	DN20	117.3	20	69.9	42.9	98.6	83	145	11.2	1.6	1.5	15.9	4	F04	M5	
1"	DN25	127.0	25	79.2	50.8	108.0	98	165	11.2	1.6	1.5	15.9	4	F05	M6	
1-1/2"	DN40	165.1	40	98.6	73.2	127.0	124	225	14.3	1.6	1.5	15.9	4	F07	M8	
2"	DN50	177.8	50	120.7	91.9	152.4	132	225	15.8	1.6	1.5	19.1	4	F07	M8	
2-1/2"	DN65	190.5	65	139.7	104.6	177.8	164	350	17.6	1.6	1.5	19.1	4	F07	M8	
3"	DN80	203.2	80	152.4	127.0	190.5	173	365	19.1	1.6	1.5	19.1	4	F07	M8	
4"	DN100	228.6	100	190.5	157.2	228.6	229	400	23.9	1.6	1.5	19.1	8	F10	M10	
6"	DN150	393.7	150	241.3	215.9	279.4			25.4	1.6	1.5	22.2	8	F12	M12	
8"	DN200	457.0	200	298.5	269.7	342.9			28.5	1.6	1.5	22.2	8	F12	M12	
10"	DN250	533.0	250	362.0	323.9	406.4			30.3	1.6	1.5	25.4	12	F14	M16	
12"	DN300	610.0	300	431.8	381.0	482.6			31.8	1.6	1.5	25.4	12	F14	M16	

### Dimension 尺寸 (PB31)

Unit : mm

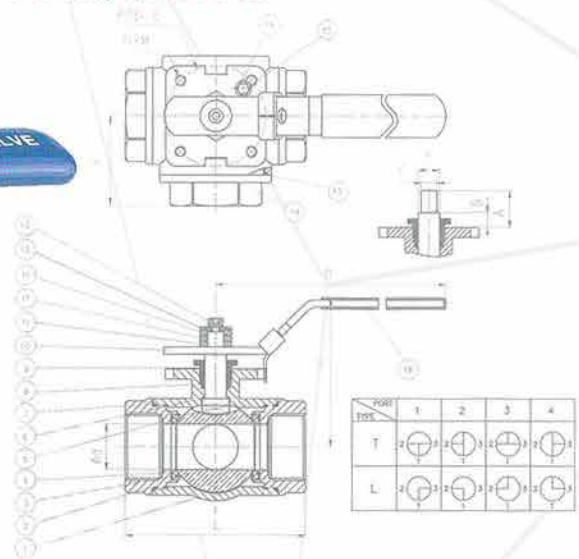
Item	Size	NPS	L	Ød	ØA	ØB	ØC	ØD	H	K	T	T1	I	S	ØO	N	F	M
1/2"	DN15	130	15	45	65	41	95	81	145	12.0	12.0	3.5	1.5	14	4	F04	M5	
3/4"	DN20	150	20	58	75	54	105	83	145	14.0	14.0	3.5	1.5	14	4	F04	M5	
1"	DN25	160	25	68	85	66	115	98	165	14.0	14.0	3.5	1.5	14	4	F05	M6	
1-1/2"	DN40	200	40	88	110	84	150	124	225	14.4	14.4	4.5	1.5	18	4	F07	M8	
2"	DN50	230	50	102	125	98	165	132	225	15.8	15.8	4.5	1.5	18	4	F07	M8	
2-1/2"	DN65	290	65	122	145	118	185	164	350	17.6	17.6	4.5	1.5	18	4	F07	M8	
3"	DN80	310	80	138	160	134	200	173	365	19.1	19.1	4.5	1.5	18	8	F07	M8	
4"	DN100	350	100	158	180	154	220	229	400	19.5	19.5	4.5	1.5	18	8	F10	M10	

■ We reserve the right to modify the design / specifications without previous notice for better quality.  
 ■ 我方有權隨時變更設計/規格, 以便提供品質優良的產品。



## 3 WAY BALL VALVE, FULL PORT/REDUCED PORT, 1000PSI

3通球閥,牙口端,全流量/減流量



**Feature:**

Working Pressure: 1000PSI  
 Size: 1/4"~2"(DN8~DN50)  
 Full Port, Reduced Port  
 Threaded End: NPT, BSPT, BSPF, DIN 2999

**特點:**

工作壓力：1000PSI  
 規格：1/4"~2"(DN8~DN50)  
 全流量、減流量  
 端口：螺紋NPT, BSPT, BSPF, DIN 2999

Item	Parts Name	零件名稱	Material 材料
1	Body	本體	A351 Gr. CF8M
2	Cap	端蓋	A351 Gr. CF8M
3	Ball	球	A351 Gr. CF8M
4	Ball Seats	球座	PTFE
5	Stem	軸心	SS316
6	Thrust Washer	小薄片	PTFE
7	End Seals	大薄片	PTFE
8	Stem Packing	中口	PTFE
9	Gland		SS304
10	Handle	把手	SS304
11	Washer	華司	SS304
12	Washer	華司	SS304
13	Handle Nut	把手螺帽	SS304
14	Cap	端蓋	A351 Gr. CF8M
15	End Seals	大薄片	PTFE
16	Stopper	檔把手螺帽	SS304
17	Screw	螺絲	SS304
18	Handle Sleeve	把手膠套	VINYL GRIP

**Dimension 尺寸**

Unit : mm

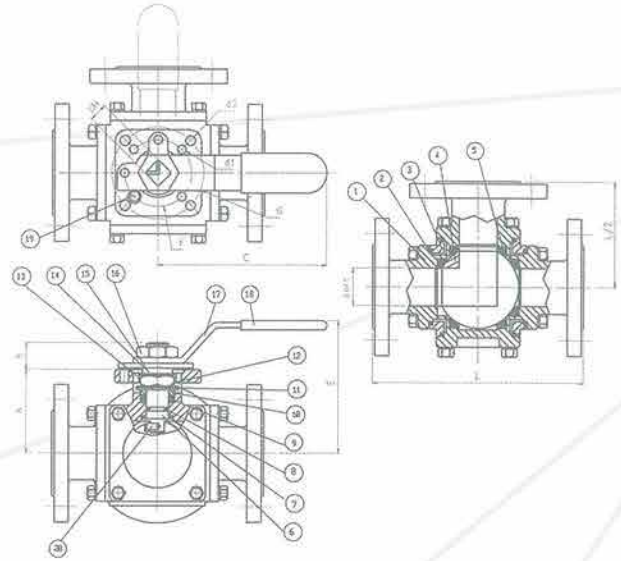
Item	Size	NPS	d	L	H	D	F	A	B	C	N	M	E	G
1/4"	DN8	11.0	69.3	60.0	132	34.7	11.00	6.00	9	4	M5*0.80	42	12.0	
3/8"	DN10	11.0	69.3	60.0	132	34.7	11.00	6.00	9	4	M5*0.80	42	12.0	
1/2"	DN15	12.5	75.7	61.8	132	38.3	10.35	5.35	9	4	M5*0.80	42	12.0	
3/4"	DN20	16.0	86.6	80.8	177	44.7	13.85	6.85	11	4	M6*1.00	50	15.0	
1"	DN25	20.0	103.0	86.2	177	50.8	20.00	8.50	11	4	M6*1.00	50	15.0	
1-1/4"	DN32	25.0	118.2	90.8	205	57.7	19.35	7.85	11	4	M6*1.00	50	15.0	
1-1/2"	DN40	32.0	125.8	102.6	205	62.7	25.75	10.25	11	4	M8*1.25	70	15.0	
2"	DN50	38.0	149.0	110.8	225	74.6	25.25	9.75	14	4	M8*1.25	70	18.5	

■ We reserve the right to modify the design / specifications without previous notice for better quality.  
 ■ 我方有權隨時變更設計/規格，以便提供品質優良的產品。



## 3 WAY BALL VALVE, FLANGED END, FULL PORT/STANDARD PORT

### 3通法蘭端口球閥,全流量/標準流量



**Feature:**

Rating: ANSI 150/300, PN16/40  
 JIS 10K  
 Size: 1/2"~8"(DN15~DN200)  
 Full Port, Standard Port  
 Flanged end  
 ISO 5211 direct mounting pad  
 Blow-out-proof Stem

**特點:**

壓力等級: ANSI 150/300, PN16/40  
 JIS 10K  
 規格: 1/2"~8" (DN15~DN200)  
 Full Port, Standard Port  
 端口: 法蘭  
 ISO 5211驅動平台  
 防爆軸心

Item	Parts Name	零件名稱	Material 材料	
			Stainless Steel 不鏽鋼	Carbon Steel 碳鋼
1	Flanged end	法蘭端	A351 Gr. CF8M	A216 Gr. WCB
2	Gasket	大薄片	PTFE	PTFE
3	Body	本體	A351 Gr. CF8M	A216 Gr. WCB
4	Ball	球	SS316	SS304
5	Seats	球座	PTFE	PTFE
6	Stem Nut	軸心	SS316	SS304
7	Thrust washer	小薄片	RPTFE	RPTFE
8	O-ring	O-RING	VITON	VITON
9	Stem Packing	中口	PTFE	PTFE
10	Gland	套筒	SS304	SS304
11	Disc Washer	盤型華司	SS301	SS301
12	Stem Nut	中口螺帽	SS304	SS304
13	Nut Stop	雙舌墊圈	SS304	SS304
14	Space Washer	套筒	SS304	SS304
15	Platter	檔板	SS304	SS304
16	Handle Nut	中口螺帽	SS304	SS304
17	Handle	把手	SS304	SS304
18	Cover	把手套	PLASTIC	PLASTIC
19	Stop Pin	檔把手螺絲	SS304	SS304
20	Insert Pin	靜電子	SS316	SS316

**Dimension 尺寸**

Unit : mm

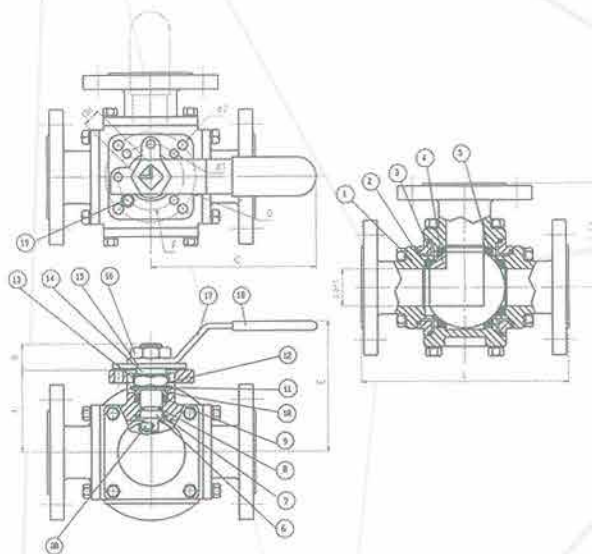
Item	Size	NPS	A	B	C	d1	d2	E	G	H	Port	L		L		L
												150lbs	300lbs	PN16	PN40	
1/2"	DN15	41	11	130	6.0	6.0	62	42	9	15	152	160	160	160	152	
3/4"	DN20	49	14	165	6.0	7.1	82	50	11	20	167	177	177	177	167	
1"	DN25	55	14	165	6.0	7.1	89	50	11	25	190	200	190	200	190	
1-1/4"	DN32	63	18	205	7.1	9.2	98	70	14	32	208	210	200	218	208	
1-1/2"	DN40	74	18	205	7.1	9.2	108	70	14	38	220	234	234	234	220	
2"	DN50	93	23	325	9.2	11.4	140	102	17	50	253	273	273	273	254	

■ We reserve the right to modify the design / specifications without previous notice for better quality.  
 ■ 我方有權隨時變更設計/規格, 以便提供品質優良的產品。



## 4 WAY BALL VALVE, FLANGED END, FULL PORT/STANDARD PORT

### 4通法蘭端口球閥,全流量/標準流量



**Feature:**

Rating: ANSI 150/300, PN16/40, JIS 10K  
 Size: 1/2"~8" (DN15~DN200)  
 Full Port, Standard Port  
 Flanged end  
 ISO 5211 direct mounting pad  
 Blow-out-proof Stem

**特點:**

壓力等級: ANSI 150/300, PN16/40, JIS 10K  
 規格: 1/2"~8" (DN15~DN200)  
 Full Port, Standard Port  
 端口: 法蘭  
 ISO 5211 驅動平台  
 防爆軸心

Item	Parts Name	零件名稱	Material 材料	
			Stainless Steel 不鏽鋼	Carbon Steel 碳鋼
1	Flanged end	法蘭端	A351 Gr. CF8M	A216 Gr. WCB
2	Gasket	大薄片	PTFE	PTFE
3	Body	本體	A351 Gr. CF8M	A216 Gr. WCB
4	Ball	球	SS316	SS304
5	Seats	球座	PTFE	PTFE
6	Stem Nut	軸心	SS316	SS304
7	Thrust washer	小薄片	RPTFE	RPTFE
8	O-ring	O-RING	VITON	VITON
9	Stem Packing	中口	PTFE	PTFE
10	Gland	套筒	SS304	SS304
11	Disc Washer	盤型華司	SS301	SS301
12	Stem Nut	中口螺帽	SS304	SS304
13	Nut Stop	雙舌墊圈	SS304	SS304
14	Space Washer	套筒	SS304	SS304
15	Platter	檔板	SS304	SS304
16	Handle Nut	中口螺帽	SS304	SS304
17	Handle	把手	SS304	SS304
18	Cover	把手套	PLASTIC	PLASTIC
19	Stop Pin	檔把手螺絲	SS304	SS304
20	Insert Pin	靜電子	SS316	SS316

**Dimension 尺寸**

Unit : mm

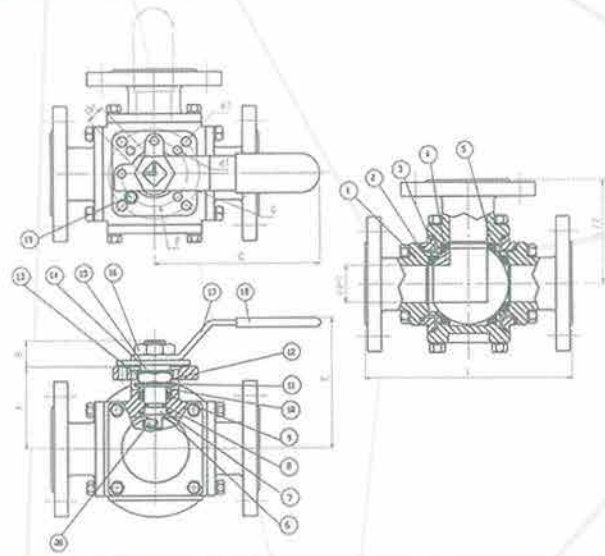
Item	Size	NPS	A	B	C	d1	d2	E	G	H	Port	L		L		L
												150lbs	300lbs	PN16	PN40	
	1/2"	DN15	41	11	130	6.0	6.0	62	42	9	15	152	160	160	160	152
	3/4"	DN20	49	14	165	6.0	7.1	82	50	11	20	167	177	177	177	167
	1"	DN25	55	14	165	6.0	7.1	89	50	11	25	190	200	190	200	190
	1-1/4"	DN32	63	18	205	7.1	9.2	98	70	14	32	208	210	200	218	208
	1-1/2"	DN40	74	18	205	7.1	9.2	108	70	14	38	220	234	234	234	220
	2"	DN50	93	23	325	9.2	11.4	140	102	17	50	253	273	273	273	254

■ We reserve the right to modify the design / specifications without previous notice for better quality.  
 ■ 我方有權隨時變更設計/規格, 以便提供品質優良的產品。



## 4 WAY BALL VALVE, FLANGED END, FULL PORT/STANDARD PORT

### 4通法蘭端口球閥,全流量/標準流量



**Feature:**

Rating: ANSI 150/300, PN16/40, JIS 10K  
 Size: 1/2"~8" (DN15~DN200)  
 Full Port, Standard Port  
 Flanged end  
 ISO 5211 direct mounting pad  
 Blow-out-proof Stem

**特點:**

壓力等級: ANSI 150/300, PN16/40, JIS 10K  
 規格: 1/2"~8" (DN15~DN200)  
 Full Port, Standard Port  
 端口: 法蘭  
 ISO 5211 驅動平台  
 防爆軸心

Item	Parts Name	零件名稱	Material 材料	
			Stainless Steel 不銹鋼	Carbon Steel 碳鋼
1	Flanged end	法蘭端	A351 Gr. CF8M	A216 Gr. WCB
2	Gasket	大薄片	PTFE	PTFE
3	Body	本體	A351 Gr. CF8M	A216 Gr. WCB
4	Ball	球	SS316	SS304
5	Seats	球座	PTFE	PTFE
6	Stem Nut	軸心	SS316	SS304
7	Thrust washer	小薄片	RPTFE	RPTFE
8	O-ring	O-RING	VITON	VITON
9	Stem Packing	中口	PTFE	PTFE
10	Gland	套筒	SS304	SS304
11	Disc Washer	盤型墊司	SS301	SS301
12	Stem Nut	中口螺帽	SS304	SS304
13	Nut Stop	雙舌墊圈	SS304	SS304
14	Space Washer	套筒	SS304	SS304
15	Platter	擋板	SS304	SS304
16	Handle Nut	中口螺帽	SS304	SS304
17	Handle	把手	SS304	SS304
18	Cover	把手套	PLASTIC	PLASTIC
19	Stop Pin	擋把手螺絲	SS304	SS304
20	Insert Pin	靜電子	SS316	SS316

**Dimension 尺寸**

Unit : mm

Item	Size	NPS	A	B	C	d1	d2	E	G	H	Port	L		L		L
												150lbs	300lbs	PN16	PN40	
1/2"	DN15		41	11	130	6.0	6.0	62	42	9	15	152	160	160	160	152
3/4"	DN20		49	14	165	6.0	7.1	82	50	11	20	167	177	177	177	167
1"	DN25		55	14	165	6.0	7.1	89	50	11	25	190	200	190	200	190
1-1/4"	DN32		63	18	205	7.1	9.2	98	70	14	32	208	210	200	218	208
1-1/2"	DN40		74	18	205	7.1	9.2	108	70	14	38	220	234	234	234	220
2"	DN50		93	23	325	9.2	11.4	140	102	17	50	253	273	273	273	254

• We reserve the right to modify the design / specifications without previous notice for better quality.  
 • 我們有權隨時變更設計/規格, 以便提供品質優良的產品。