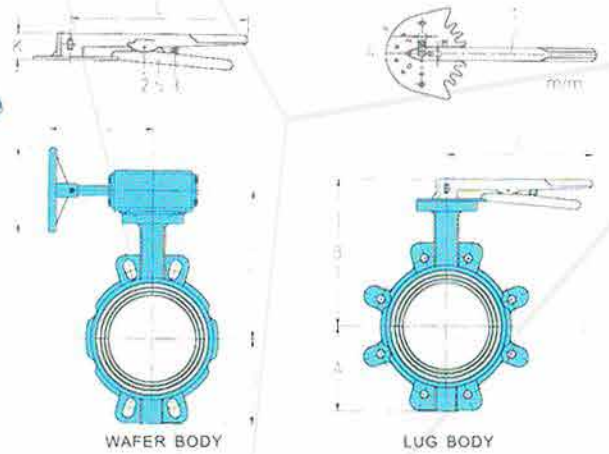




Wafer/Lug Type Butterfly Valves

蝶閥



Feature :

Rating : ANSI 150/JIS 10K/PN10
SIZE : 2"~24"

特點 :

壓力等級 : ANSI 150/JIS 10K/PN10
規格 : 2"~24"

Item	Parts Name	零件名稱	Material 材料
1	Body	本體	Cast Iron/Ductile Iron/Carbon Steel/Stainless Steel
2	Seat	閥座	NBR/EPDM/VITON/PTFE
3	Stem	軸心	SS410/SS304/SS316
4	Disc	閥板	FCD45/SS304/SS316

Dimension 尺寸

Size	Item	NPS	A	B	C	D	E	F	G	Unit : mm
2"		DN50	85	165	225	85	158	137	150	
2-1/2"		DN65	90	177	225	90	170	137	150	
3"		DN80	98	184	225	98	177	137	150	
4"		DN100	112	202	225	112	195	137	150	
5"		DN125	125	219	225	125	212	137	150	
6"		DN150	140	232	225	140	225	137	150	
8"		DN200	170	264	345	170	255	220	200	
10"		DN250	207	310	345	207	301	220	200	
12"		DN300	238	334	345	238	325	220	200	
14"		DN350				266	412	270	300	
16"		DN400				300	437	270	300	
18"		DN450				323	482	270	300	
20"		DN500				350	487	290	350	
24"		DN600				407	557	290	350	

■ We reserve the right to modify the design / specifications without previous notice for better quality.
■ 我方有權隨時變更設計/規格，以便提供品質優良的產品。