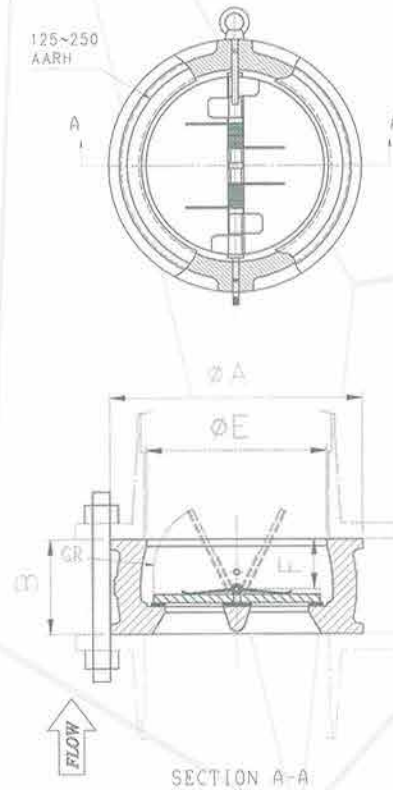


# ESKA

## Dual Plate Wafer Check Valve

### 雙瓣式逆止閥



Feature:

Rating : ANSI 150/300, PN10, JIS 10K/20K  
Size : 2"~24"

特點 :

壓力等級 : ANSI 150/300, PN10, IS 10K/20K  
規格 : 2"~24"

Item	Parts Name	零件名稱	Material 材料
1	Body	閥體	FC 25 FCD 450 A216 WCB A351 CF8 A351 CF8M A351 CF3M
2	Plate	閥瓣	ALBC3 BC6 A216 WCB A351 CF8 A351 CF8M A351 CF3M
3	Seat	閥座	NBR/VITON/M+M
4	Spring	彈簧	SS316 Inconel X-750
5	Pin	閥桿	SS316 SS304
6	Plug	塞頭	S25C SS316
7	Body Bearing	華司	PTFE

Dimension 尺寸 ANSI 125/150/300, JIS 10K/20K

Unit : mm

Item Size	NPS	Series	A	B	E	F	G
2"	DN50	10K*	101	54	60	27	32
		10K	101	60	60	33	27
		20K	101	60	60	33	27
		125#	105	54	60	27	32
		150#	105	60	60	33	27
		300#	111	60	60	33	27
2-1/2"	DN65	10K*	121	54	73	27	37
		10K	121	67	73	32	33
		20K	121	67	73	32	33
		125#	124	54	73	27	37
		150#	124	67	73	32	33
		300#	130	67	73	32	33
3"	DN80	10K*	131	57	89	30	45
		10K	131	73	89	36	41
		20K	137	73	89	36	41
		125#	137	57	89	30	45
		150#	137	73	89	36	41
		300#	149	73	89	36	41
4"	DN100	10K*	156	64	114	32	53
		10K	156	73	114	38	54
		20K	162	73	114	38	55
		125#	175	64	114	32	53
		150#	175	73	114	38	54
		300#	181	73	114	38	55
5"	DN125	10K*	187	70	141	33	67
		10K	187	86	141	41	65
		20K	197	86	141	41	65
		125#	197	70	141	33	67
		150#	197	86	141	41	65
		300#	216	86	141	41	65
6"	DN150	10K*	218	76	168	35	79
		10K	217	98	168	44	79
		20K	235	98	168	44	79
		125#	222	76	168	35	79
		150#	222	98	168	44	79
		300#	251	98	168	44	79
8"	DN200	10K*	297	95	219	42	105
		10K	267	127	219	48	102
		20K	279	127	219	48	102
		125#	279	95	219	42	105
		150#	279	127	219	48	102
		300#	308	127	219	48	102
10"	DN250	10K*	330	108	274	42	128
		10K	330	146	274	56	126
		20K	353	146	274	52	126
		125#	340	108	274	42	128
		150#	340	146	274	56	126
		300#	362	146	274	52	126
12"	DN300	10K*	375	143	324	58	155
		10K	375	181	324	70	152
		20K	403	181	324	70	152
		125#	410	143	324	58	155
		150#	410	181	324	70	152
		300#	422	181	324	70	152
14"	DN350	10K*	420	184	356	94	170
		10K	420	184	356	90	170
		20K	447	222	356	94	170
		125#	451	184	356	94	170
		150#	451	184	356	90	170
		300#	486	222	356	94	170
16"	DN400	10K*	483	191	406	89	195
		10K	483	191	406	86	195
		20K	507	232	406	95	195
		125#	514	191	406	89	195
		150#	514	191	406	86	195
		300#	540	232	406	95	219
18"	DN450	10K*	538	203	457	86	219
		10K	538	203	457	86	219
		20K	572	264	457	127	219
		125#	549	203	457	86	219
		150#	549	203	457	86	219
		300#	597	264	457	127	244
20"	DN500	10K*	593	213	508	89	244
		10K	593	219	508	89	244
		20K	627	292	508	108	244
		125#	606	213	508	89	244
		150#	606	219	508	89	244
		300#	654	292	508	108	292
24"	DN600	10K*	697	222	610	87	292
		10K	697	222	610	86	292
		20K	731	318	610	122	292
		125#	718	222	610	87	292
		150#	718	222	610	86	292
		300#	775	318	610	122	292

Dimension 尺寸 PN10

Unit : mm

Size	ØA	B	ØE	F	GR
DN50	109	54	60	26	32
DN65	129	54	73	26	37
DN80	144	57	89	28	45
DN100	164	64	114	31	53
DN125	194	70	141	32	67
DN150	220	76	168	31	79
DN200	275	95	219	38	105
DN250	330	108	273	43	123
DN300	380	143	324	59	155
DN350	440	184	356	90	170
DN400	491	191	406	81	195
DN450	541	203	457	85	219
DN500	596	213	508	90	244
DN600	698	222	610	90	292
DN700	813	321	711	132	337
DN800	920	356	813	156	397
DN900	1020	368	914	146	440
DN1000	1127	419	1016	160	495
DN1200	1344	524	1219	178	603

Dimension 尺寸 PN16

Unit : mm

Size	ØA	B	ØE	F	GR
DN50	109	54	60	26	32
DN65	129	54	73	26	37
DN80	144	57	89	28	45
DN100	164	64	114	31	53
DN125	194	70	141	32	67
DN150	220	76	168	31	79
DN200	275	95	219	38	105
DN250	331	108	273	43	123
DN300	389	143	324	59	155
DN350	446	184	356	90	170
DN400	498	191	406	84	195
DN450	558	203	457	82	219
DN500	620	213	508	90	244
DN600	737	222	610	90	292
DN700	807	321	711	132	337
DN800	914	356	813	156	397
DN900	1014	368	914	146	440
DN1000	1131	419	1016	160	495
DN1200	1345	524	1219	178	603

Dimension 尺寸 PN25

Unit : mm

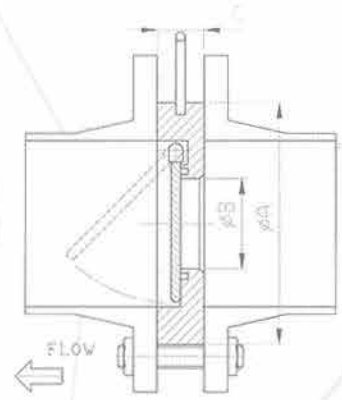
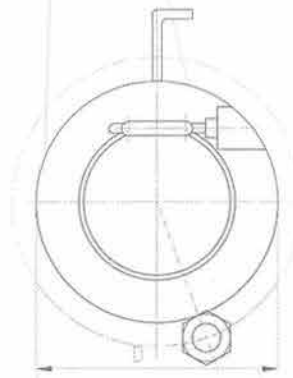
Size	ØA	B	ØE	F	GR
DN50	109	54	60	29	32
DN65	129	54	73	32	37
DN80	144	57	89	38	45
DN100	170	64	114	38	53
DN125	196	70	141	43	67
DN150	226	76	168	48	79
DN200	286	95	219	54	102
DN250	343	108	273	59	128
DN300	403	143	321	94	152
DN350	460	184	356	90	170
DN400	517	191	406	86	195
DN450	567	203	457	85	219
DN500	627	219	508	93	244
DN600	734	222	610	90	292
DN700	836	321	711	132	337
DN800	945	356	813	156	397
DN900	1045	368	914	143	440
DN1000	1158	419	1016	160	495
DN1200	1368	524	1219	178	603

- We reserve the right to modify the design / specifications without previous notice for better quality.
- 我方有權隨時變更設計規格，以提供品質優良的產品。



# Single Plate Wafer Check Valve

## 單瓣式逆止閥



Feature :

Rating : ANSI 150, PN10/16, JIS 10K  
Size : 2"~8"

特點 :

壓力等級 : ANSI 150, PN10/16, JIS 10K  
規格 : 2"~8"

Item	Parts Name	零件名稱	Material 材料
1	Body	閥體	A351-CF8M
2	Disc	閥瓣	A351-CF8M
3	Clapper Seal	密封圈	VITON
4	Pin	閥桿	SUS316
5	Plug	塞頭	SUS316
6	Disc Bearing	閥瓣軸承	PTFE
7	L-Bolt	L螺栓	S541

Dimension 尺寸

Unit : mm

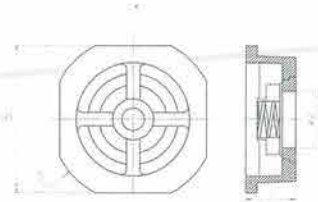
Size	Item	NPS	Series	INSTALLATION DIMENSIONS		
				ØA	B	ØC
2"		DN50	10K	104	19	27
			150#	105	19	27
			PN10/16	109	19	27
2-1/2"		DN65	10K	124	19	38
			150#	124	19	38
			PN10/16	129	19	36
3"		DN80	10K	134	19	46
			150#	137	19	46
			PN10/16	144	19	46
4"		DN100	10K	159	19	69
			150#	175	19	69
			PN10/16	164	19	69
5"		DN125	10K	190	21	90
			150#	197	21	90
			PN10/16	194	21	90
6"		DN150	10K	220	24	110
			150#	222	24	110
			PN10/16	220	24	110
8"		DN200	10K	270	29	140
			150#	279	29	140
			PN10/16	275	29	140

■ We reserve the right to modify the design / specifications without previous notice for better quality.  
■ 我方有權隨時變更設計/規格，以便提供品質優良的產品。

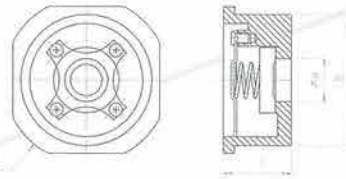


## Wafer Spring Check Valve

### 薄餅式彈簧式逆止閥



For SIZE: 1/2"~2"



For SIZE: 2-1/2" and over

Opening pressure STD to Hbar

DN 15	25	21	23
DN 20	25	21	23
DN 25	25	21	23
DN 32	27	21	24
DN 40	29	21	24
DN 50	29	21	25
DN 65	31	21	26
DN 80	32	21	26

**Feature :**

Rating : ANSI 150/300 , DIN PN40  
 Size : 1/2"~8" (DN15~DN200)

**特點 :**

壓力等級 : ANSI 150/300 , DIN PN40  
 規格 : 1/2"~8" (DN15~DN200)

Item	Parts Name	零件名稱	Material 材料
1	Body	閥體	1.4408/A351-CF8M
2	Disc	閥瓣	1.4408/A351-CF8M
3	Cap	閥蓋	1.4408/A351-CF8M
4	Spring	彈簧	SS316
5	Screw	螺絲	SS304
6	Insert	鎖牙片	SS316

**Dimension 尺寸**

Unit : mm

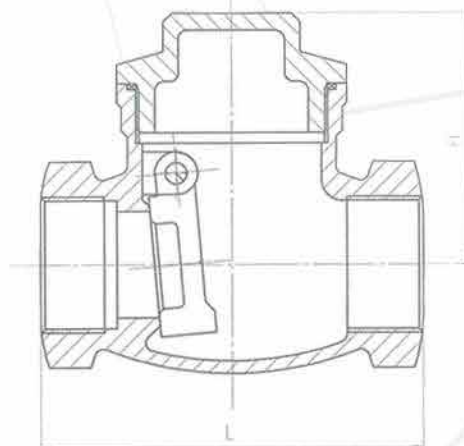
Size	Item	NPS	Ød	B	L
1/2"		DN15	15	45	16.0
3/4"		DN20	20	55	19.0
1"		DN25	25	65	22.0
1-1/4"		DN32	32	79	28.0
1-1/2"		DN40	40	89	31.5
2"		DN50	50	99	40.0
2-1/2"		DN65	65	118	46.0
3"		DN80	80	134	50.0
4"		DN100	100	154	60.0
5"		DN125	105	190	90.0
6"		DN150	130	218	105.0
8"		DN200	170	273	140.0

■ We reserve the right to modify the design / specifications without previous notice for better quality.  
 ■ 我方有權隨時變更設計/規格，以便提供品質優良的產品。



# Swing Check Valve

## 橫式逆止閥



**Feature:**

Working Pressure: 200 PSI  
 Size: 1/2"~3"  
 Threaded End: NPT, BSPT, BSPF, DIN 2999

**特點:**

工作壓力：200 PSI  
 規格：1/2"~3"  
 端口：螺紋NPT, BSPT, BSPF, DIN 2999

Item	Parts Name	零件名稱	Material 材料
1	Body	閥體	A351-CF8M
2	Bonnet	閥蓋	A351-CF8M
3	Disc	閥瓣	A351-CF8M
4	Connecting Rod	連接桿	A351-CF8M
5	Disc Nut	閥瓣螺帽	SS316
6	Pin	銷	SS304
7	Gasket	墊片	PTFE

**Dimension 尺寸**

Unit : mm

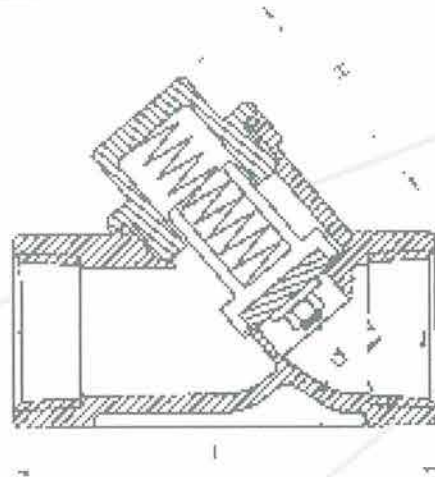
Size	Item	NPS	L	H
1/2"		DN15	60	41.5
3/4"		DN20	78	46.0
1"		DN25	84	49.0
1-1/4"		DN32	94	53.5
1-1/2"		DN40	104	58.5
2"		DN50	122	67.0
2-1/2"		DN65	153	105.0
3"		DN80	175	125.0

■ We reserve the right to modify the design / specifications without previous notice for better quality.  
 ■ 我方有權隨時變更設計/規格，以便提供品質優良的產品。

# ESKA

## Y Spring Check Valve

### Y型彈簧逆止閥



**Feature:**

Working Pressure: 200 PSI  
 Size: 1/4"~2"  
 Threaded End: NPT, BSPT, BSPF, DIN 2999

**特點:**

工作壓力：200 PSI  
 規格：1/4"~2"  
 端口：螺紋NPT, BSPT, BSPF, DIN 2999

Item	Parts Name	零件名稱	Material 材料
1	Body	閥體	A351-CF8M
2	Bonnet	閥蓋	A351-CF8M
3	Disc	閥瓣	A351-CF8M
4	Spring	彈簧	SUP 3
5	Gasket	墊片	PTFE

**Dimension 尺寸**

Unit : mm

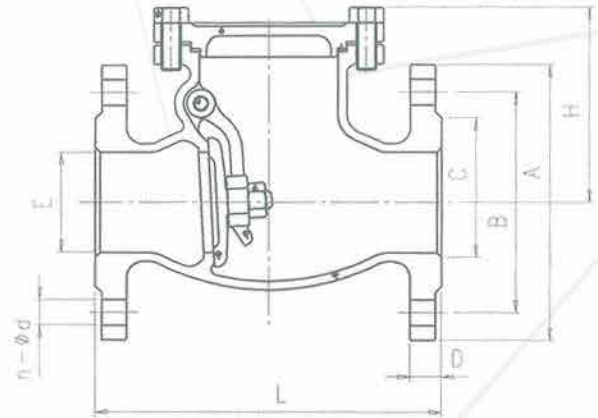
Size	Item	NPS	L	H	D
1/4"		DN8	57	30	10
3/8"		DN10	57	30	10
1/2"		DN15	61	34	15
3/4"		DN20	70	39	20
1"		DN25	86	42	25
1-1/4"		DN32	100	50	32
1-1/2"		DN40	111	57	40
2"		DN50	138	70	50

■ We reserve the right to modify the design / specifications without previous notice for better quality.  
 ■ 我方有權隨時變更設計/規格，以便提供品質優良的產品。



## Flange End Swing Check Valve

### 法蘭端口橫式逆止閥



#### Feature :

Rating : ANSI 150/300, PN16, JIS 10K/20K  
 Size : 1/2"~12"  
 Special Alloy is also available upon request.

#### 特點 :

壓力等級 : ANSI 150/300, PN16, JIS 10K/20K  
 規格 : 1/2"~12"  
 可依據客戶要求, 提供特殊材質

Item	Parts Name	零件名稱	Material 材料	
			Stainless Steel 不銹鋼	Carbon Steel 碳鋼
1	Body	閥體	A351-CF8M/CF8	A216-WCB
2	Bonnet	閥蓋	A351-CF8M/CF8	A216-WCB
3	Disc	閥瓣	A351-CF8M/CF8	A216-WCB
4	Disc Nut	閥瓣螺帽	SS304	SS304
5	Body/Cover Bolting	閥蓋螺栓/螺帽	ASTM A193 B8	ASTM A192 B7/ A194 2H
6	Arm/Hinge	擺桿	A351-CF8M/CF8	A216-WCB
7	Body/Bonnet Gasket	墊片	PTFE	PTFE
8	Hinge Pin	銷	SS316/SS304	SS304

Dimension 尺寸 ANSI 150-CS

Unit : mm

Item	Size	NPS	H	L	A	B	C	D	nØ-d
1-1/2"	DN40	85	165	127	98.5	73	14.3	4-16	
2"	DN50	110	203	152	120.5	92	15.9	4-19	
2-1/2"	DN65	135	216	178	139.5	105	17.5	4-19	
3"	DN80	135	241	190	152.5	127	19.1	4-19	
4"	DN100	170	292	229	190.5	157	23.9	8-19	
5"	DN125	170	330	254	216.0	186	23.9	8-22	
6"	DN150	210	356	279	241.5	216	25.4	8-22	
8"	DN200	250	495	343	298.5	270	28.6	8-22	
10"	DN250	315	622	406	365.0	324	30.2	12-25	
12"	DN300	376	698	483	432.0	381	31.8	12-25	
14"	DN350	553	787	533	476.0	413	35.0	12-29	
16"	DN400	584	864	597	540.0	470	37.0	16-29	
18"	DN450	668	978	635	578.0	533	40.0	16-32	
20"	DN500	712	978	699	635.0	584	43.0	20-32	
24"	DN600	740	1295	813	749.5	692	48.0	20-35	

Dimension 尺寸 ANSI 150-SS

Unit : mm

Item	Size	NPS	H	L	A	B	C	D	nØ-d
1/2"	DN15	63	108	89	60.5	35	11.2	4-16	
3/4"	DN20	66	117	98	70.0	43	11.2	4-16	
1"	DN25	75	127	108	79.5	51	11.2	4-16	
1-1/2"	DN40	85	165	127	98.5	73	14.3	4-16	
2"	DN50	110	203	152	120.5	92	15.9	4-19	
2-1/2"	DN65	135	216	178	139.5	105	17.5	4-19	
3"	DN80	135	241	190	152.5	127	19.1	4-19	
4"	DN100	170	292	229	190.5	157	23.9	8-19	
5"	DN125	170	330	254	216.0	186	23.9	8-22	
6"	DN150	210	356	279	241.5	216	25.4	8-22	
8"	DN200	250	495	343	298.5	270	28.6	8-22	
10"	DN250	315	622	406	365.0	324	30.2	12-25	
12"	DN300	376	698	483	432.0	381	31.8	12-25	

Dimension 尺寸 ANSI 300-CS

Unit : mm

Item	Size	NPS	H	L	A	B	C	D	nØ-d
2"	DN50	129	267	165	127.0	92	22.3	8-19	
2-1/2"	DN65	143	292	190	149.0	105	25.4	8-22	
3"	DN80	164	318	210	168.0	127	28.6	8-22	
4"	DN100	177	356	254	200.0	157	31.8	8-22	
5"	DN125	217	400	279	235.0	186	35.0	8-22	
6"	DN150	231	444	318	270.0	216	36.6	12-22	
8"	DN200	291	533	381	330.0	270	41.3	12-25	
10"	DN250	319	622	444	387.5	324	47.7	16-29	
12"	DN300	360	711	521	451.0	381	50.8	16-32	
14"	DN350	585	838	584	514.5	413	54.0	20-32	
16"	DN400	615	864	648	571.5	470	58.0	20-35	
18"	DN450	643	978	711	628.5	533	61.0	24-35	
20"	DN500	681	1016	775	686.0	584	64.0	24-35	
24"	DN600	710	1346	914	813.0	692	70.0	24-41	

Dimension 尺寸 ANSI 300-SS

Unit : mm

Item	Size	NPS	H	L	A	B	C	D	nØ-d
1/2"	DN15	80	152	95	66.5	35	14.3	4-16	
3/4"	DN20	90	178	117	82.5	43	15.9	4-19	
1"	DN25	100	216	124	89.0	51	17.5	4-19	
1-1/2"	DN40	116	241	156	114.5	73	20.7	4-22	
2"	DN50	129	267	165	127.0	92	22.3	8-19	
2-1/2"	DN65	143	292	190	149.0	105	25.4	8-22	
3"	DN80	164	318	210	168.0	127	28.6	8-22	
4"	DN100	177	356	254	200.0	157	31.8	8-22	
5"	DN125	217	400	279	235.0	186	35.0	8-22	
6"	DN150	231	444	318	270.0	216	36.6	12-22	
8"	DN200	291	533	381	330.0	270	41.3	12-25	
10"	DN250	319	622	444	387.5	324	47.7	16-29	
12"	DN300	360	711	521	451.0	381	50.8	16-32	

Dimension 尺寸 JIS 10K-CS

Unit : mm

Item	Size	NPS	L	H	A	B	C	D	nØ-d
1-1/2"	DN40	165	85	140	105	81	16	4-19	
2"	DN50	203	110	155	120	96	16	4-19	
2-1/2"	DN65	216	135	175	140	116	18	4-19	
3"	DN80	241	135	185	150	126	18	8-19	
4"	DN100	292	170	210	175	151	18	8-19	
5"	DN125	330	170	250	210	182	20	8-23	
6"	DN150	356	210	280	240	212	22	8-23	
8"	DN200	495	250	330	290	262	22	12-23	
10"	DN250	622	315	400	355	324	24	12-25	
12"	DN300	698	376	445	400	368	24	16-25	

Dimension 尺寸 JIS 10K-SS

Unit : mm

Item	Size	NPS	L	H	A	B	C	D	nØ-d
1/2"	DN15	108	63	95	70	51	12	4-15	
3/4"	DN20	117	66	100	75	56	14	4-15	
1"	DN25	127	75	125	90	67	14	4-19	
1-1/2"	DN40	165	85	140	105	81	16	4-19	
2"	DN50	203	110	155	120	96	16	4-19	
2-1/2"	DN65	216	135	175	140	116	18	4-19	
3"	DN80	241	135	185	150	126	18	8-19	
4"	DN100	292	170	210	175	151	18	8-19	
5"	DN125	330	170	250	210	182	20	8-23	
6"	DN150	356	210	280	240	212	22	8-23	
8"	DN200	495	250	330	290	262	22	12-23	
10"	DN250	622	315	400	355	324	24	12-28	
12"	DN300	698	376	445	400	368	24	16-25	

Dimension 尺寸 JIS 20K-CS

Unit : mm

Item	Size	NPS	L	H	A	B	C	D	nØ-d
1-1/2"	DN40	241	116	140	105	81	18	4-19	
2"	DN50	267	129	155	120	96	18	8-19	
2-1/2"	DN65	292	143	175	140	116	20	8-19	
3"	DN80	318	164	200	160	132	22	8-23	
4"	DN100	356	177	225	185	160	24	8-23	
5"	DN125	400	217	270	225	195	26	8-25	
6"	DN150	444	231	305	260	230	28	12-25	
8"	DN200	533	291	350	305	275	30	12-25	
10"	DN250	622	319	430	380	345	34	12-27	
12"	DN300	711	360	480	430	395	36	16-27	

Dimension 尺寸 JIS 20K-SS

Unit : mm

Item	Size	NPS	L	H	A	B	C	D	nØ-d
1/2"	DN15	152	80	95	70	51	14	4-15	
3/4"	DN20	178	90	100	75	56	16	4-15	
1"	DN25	216	100	125	90	67	16	4-19	
1-1/2"	DN40	241	116	140	105	81	18	4-19	
2"	DN50	267	129	155	120	96	18	8-19	
2-1/2"	DN65	292	143	175	140	116	20	8-19	
3"	DN80	318	164	200	160	132	22	8-23	
4"	DN100	356	177	225	185	160	24	8-23	
5"	DN125	400	217	270	225	195	26	8-25	
6"	DN150	444	231	305	260	230	28	12-25	
8"	DN200	533	291	350	305	275	30	12-25	
10"	DN250	622	319	430	380	345	34	12-27	
12"	DN300	711	360	480	430	395	36	16-27	

Dimension 尺寸 PN16-SS

Unit : mm

Item	Size	NPS	L	H	A	B	C	D	nØ-d
1/2"	DN15	115	63	95	65	45	14	4-14	
3/4"	DN20	120	66	105	75	58	16	4-14	
1"	DN25	125	75	115	85	68	16	4-14	
1-1/4"	DN32	180	85	140	100	78	16	4-18	
1-1/2"	DN40	200	85	150	110	88	16	4-18	
2"	DN50	230	110	165	125	102	18	4-18	
2-1/2"	DN65	290	135	185	145	122	18	4-18	
3"	DN80	310	135	200	160	138	20	8-18	
4"	DN100	350	170	220	180	158	20	8-18	
5"	DN125	400	170	250	210	188	22	8-18	
6"	DN150	480	210	285	240	212	22	8-23	
8"	DN200	500	250	340	295	268	24	12-23	
10"	DN250	600	315	405	355	320	26	12-27	
12"	DN300	700	376	460	410	375	28	12-27	

■ We reserve the right to modify the design / specifications without previous notice for better quality.  
 ■ 我方有權隨時變更設計/規格，以便提供品質優良的產品。