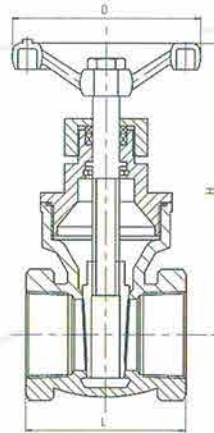


ESKA

Gate Valve

閘閥



Feature:

Working Pressure: 200 PSI
 Size: 1/2"~3"
 Threaded End: NPT, BSPT, BSPF,
 DIN 2999

特點:

工作壓力：200 PSI
 規格：1/2"~3"
 端口：螺紋NPT, BSPT, BSPF,
 DIN 2999

Item	Parts Name	零件名稱	Material 材料
1	Body	閘體	A351-CF8M
2	Bonnet	閘蓋	A351-CF8M
3	Stem	閘桿	SS316
4	Disc	閘瓣	A351-CF8M
5	Gasket	墊片	PTFE
6	Packing	迫緊	PTFE
7	Cap Nut	螺帽	A351-CF8M
8	Gland	格蘭	SS304
9	Handle	手輪	ZDC2; ADC12
10	Stem Nut	閘桿螺帽	SS304

Dimension 尺寸

Unit : mm

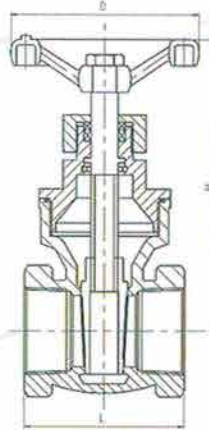
Size	Item	NPS	L	H	D
1/2"		DN15	57.0	100	62
3/4"		DN20	61.0	100	62
1"		DN25	69.0	123	75
1-1/4"		DN32	78.5	135	75
1-1/2"		DN40	81.5	150	95
2"		DN50	94.5	170	95
2-1/2"		DN65	116.0	260	120
3"		DN80	131.0	295	120

■ We reserve the right to modify the design / specifications without previous notice for better quality.
 ■ 我方有權隨時變更設計/規格，以便提供品質優良的產品。

ESKA

Gate Valve

閘閥



Feature:

Working Pressure: 200 PSI
 Size: 1/2"~3"
 Threaded End: NPT, BSPT, BSPF,
 DIN 2999

特點:

工作壓力: 200 PSI
 規格: 1/2"~3"
 端口: 螺紋NPT, BSPT, BSPF,
 DIN 2999

Item	Parts Name	零件名稱	Material 材料
1	Body	閘體	A351-CF8M
2	Bonnet	閘蓋	A351-CF8M
3	Stem	閘桿	SS316
4	Disc	閘瓣	A351-CF8M
5	Gasket	墊片	PTFE
6	Packing	迫緊	PTFE
7	Cap Nut	螺帽	A351-CF8M
8	Gland	格蘭	SS304
9	Handle	手輪	ZDC2; ADC12
10	Stem Nut	閘桿螺帽	SS304

Dimension 尺寸

Unit : mm

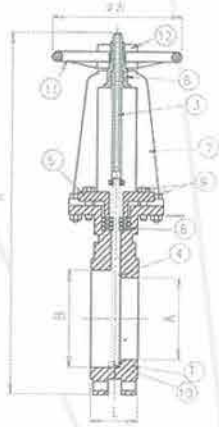
Size	Item	NPS	L	H	D
1/2"		DN15	57.0	100	62
3/4"		DN20	61.0	100	62
1"		DN25	69.0	123	75
1-1/4"		DN32	78.5	135	75
1-1/2"		DN40	81.5	150	95
2"		DN50	94.5	170	95
2-1/2"		DN65	116.0	260	120
3"		DN80	131.0	295	120

- We reserve the right to modify the design / specifications without previous notice for better quality.
- 我方有權隨時變更設計/規格，以便提供品質優良的產品。

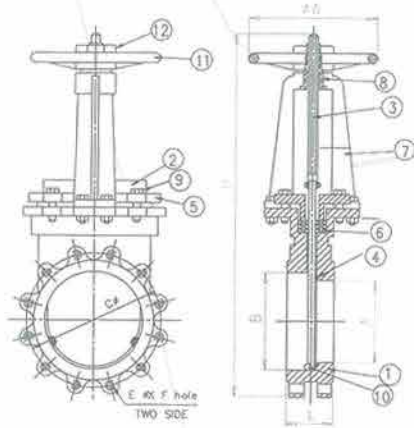
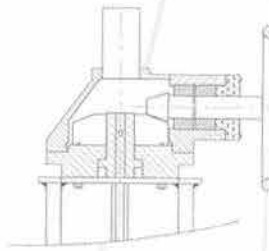


Flange End Knife Gate Valve

法蘭端口閘刀閥-手動



Cast Iron 鑄鐵



Stainless Steel 不鏽鋼/CS碳鋼

Feature :

Rating : ANSI 150, JIS 5K/10K, PN10/16
Size : 2"~24"

特點 :

壓力等級 : ANSI 150, JIS 5K/10K, PN10/16
規格 : 2"~24"

Item	Parts Name	零件名稱	Material 材料		
			Cast Iron 鑄鐵	Carbon Steel 碳鋼	Stainless Steel 不鏽鋼
1	Body	閥體	FC/FCD	A216-WCB	A351-CF8/CF8M
2	Plate	閘板	SS304/SS316	SS304/SS316	SS304/SS316
3	Stem	閘桿	SS410/SS304/SS316	SS410/SS304/SS316	SS410/SS304/SS316
4	Seat	閘座	PTFE/Metal	PTFE/Metal	PTFE/Metal
5	Gland	格蘭	Cast Iron	SS304	SS304
6	Gland Packing	格蘭迫緊	ASB/NON-ASB	PTFE/NON-ASB	PTFE/NON-ASB
7	Yoke	軛	FC/FCD	Ductile Iron	Ductile Iron
8	Yoke Sleeve	閘桿螺帽	Bronze/FCD	Bronze/FCD	Bronze/FCD
9	Bolt/Nut	螺栓/螺帽	Mild Steel	SS304	SS304
10	Pawls	制轉桿	Cast Iron	SS304	SS304
11	Hand wheel	手輪	Cast Iron	Cast Iron	Cast Iron
12	Nut	螺帽	Cast Iron	Cast Iron	Cast Iron

Dimension 尺寸 Cast Iron 鑄鐵

Unit : mm

Item	Size	NPS	L	ØA	ØB	W	H
2"	DN50	55	42	64	190	405	
2-1/2"	DN65	55	57	80	190	420	
3"	DN80	55	72	95	190	460	
4"	DN100	55	92	114	220	520	
5"	DN125	60	116	141	290	615	
6"	DN150	60	138	161	290	685	
8"	DN200	70	192	213	350	850	
10"	DN250	75	232	261	350	1000	
12"	DN300	80	280	315	400	1110	
14"	DN350	80	345	376	400	1200	
16"	DN400	90	395	425	500	1410	
18"	DN450	95	445	480	500	1570	
20"	DN500	120	490	520	500	1700	
24"	DN600	120	590	630	500	1970	

Dimension 尺寸 Stainless Steel 不鏽鋼/Carbon Steel 碳鋼

Unit : mm

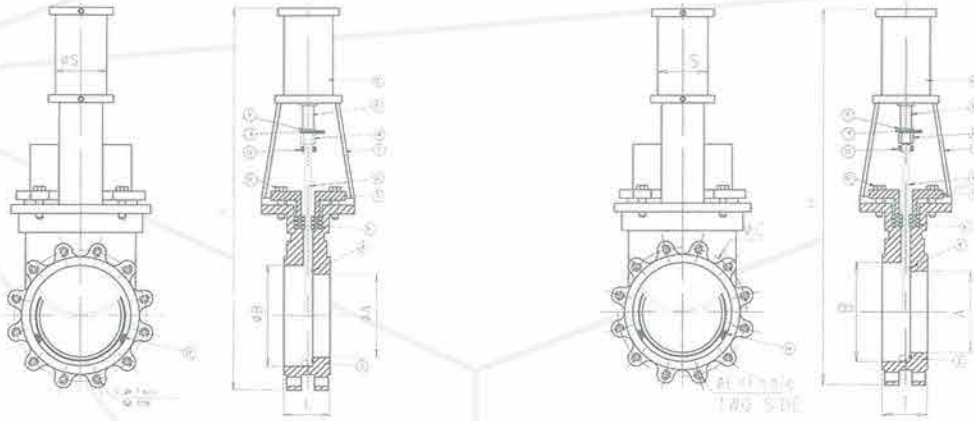
Item	Size	NPS	L	ØA	ØB	W	H
2"	DN50	48	42	64	190	420	
2-1/2"	DN65	51	57	80	190	430	
3"	DN80	51	72	95	190	430	
4"	DN100	51	95	120	220	520	
5"	DN125	57	125	148	290	600	
6"	DN150	57	150	175	290	660	
8"	DN200	70	195	222	350	840	
10"	DN250	70	250	275	350	990	
12"	DN300	76	300	325	400	1150	
14"	DN350	76	350	375	400	1230	
16"	DN400	89	400	430	500	1420	
18"	DN450	89	435	475	500	1600	
20"	DN500	114	480	515	500	1700	
24"	DN600	114	580	620	500	1970	

■ We reserve the right to modify the design / specifications without previous notice for better quality.
■ 我方有權隨時變更設計/規格，以便提供品質優良的產品。



Flange End Knife Gate Valve

法蘭端口閘刀閥-氣動



Cast Iron 鑄鐵

Stainless Steel 不銹鋼/CS碳鋼

Feature :

Rating : ANSI 150, JIS 5K/10K, PN10/16
Size : 2"~24"

特點 :

壓力等級 : ANSI 150, JIS 5K/10K, PN10/16
規格 : 2"~24"

Item	Parts Name	零件名稱	Material 材料		
			Cast Iron 鑄鐵	Carbon Steel 碳鋼	Stainless Steel 不銹鋼
1	Body	閥體	FC/FCD	A216-WCB	A351-CF8/CF8M/CF3M
2	Shut Plate	閥板	SS304	SS304/SS316	SS304/SS316/SS316L
3	Stem	閥桿	SS41+HCr	SS410/SS304/SS316	SS304/SS316/SS316L
4	Seat	閥座	PTFE/Metal	PTFE/Metal	PTFE/Metal
5	Gland	格蘭	Cast Iron	SS304	SUS304
6	Gland Packing	中口迫緊	ASB/NON-ASB	PTFE/NON-ASB	PTFE/NON-ASB
7	Yoke	軛	Ductile Iron	Ductile Iron	Ductile Iron
8	Pointer	指針	SUS304	SUS304	SUS304
9	Nut	螺帽/螺帽	SUS304	SUS304	SUS304
10	Nut	螺帽	SUS304	SUS304	SUS304
11	Connector	連接頭	SUS304	SUS304	SUS304
12	Bolt and Nut	螺帽	Mild Steel	SUS304	SUS304
13	Actuator	氣缸	AL.Alloy,Fc	AL.Alloy,Fc	AL.Alloy,Fc
14	Guide	制轉桿	Cast Iron	Cast Iron	SUS304

Dimension 尺寸 Stainless Steel 不銹鋼/Carbon Steel 碳鋼 Unit : mm

Item	Size	NPS	L	ØA	ØB	ØS	H
2"	DN50	48	42	64	63	520	
2-1/2"	DN65	51	57	80	63	570	
3"	DN80	51	72	95	80	680	
4"	DN100	51	95	120	80	755	
5"	DN125	57	125	148	125	900	
6"	DN150	57	150	175	125	960	
8"	DN200	70	195	222	150	1160	
10"	DN250	70	250	275	180	1440	
12"	DN300	76	300	325	200	1605	
14"	DN350	76	350	375	250	1860	
16"	DN400	89	400	430	250	2070	
18"	DN450	89	435	475	250	2200	
20"	DN500	114	480	515	300	2400	
24"	DN600	114	580	620	300	2750	

Dimension 尺寸 Cast Iron 鑄鐵 Unit : mm

Item	Size	NPS	L	ØA	ØB	ØS	H
2"	DN50	55	42	64	63	590	
2-1/2"	DN65	55	57	80	63	600	
3"	DN80	55	72	95	80	650	
4"	DN100	55	92	114	80	720	
5"	DN125	60	116	141	125	870	
6"	DN150	60	138	161	125	940	
8"	DN200	70	192	213	150	1190	
10"	DN250	75	232	261	180	1440	
12"	DN300	80	280	315	200	1560	
14"	DN350	80	345	376	250	1840	
16"	DN400	90	395	425	250	2060	
18"	DN450	95	445	480	250	2200	
20"	DN500	120	490	520	300	2460	
24"	DN600	120	590	630	300	2750	

■ We reserve the right to modify the design / specifications without previous notice for better quality.
■ 我方有權隨時變更設計/規格，以便提供品質優良的產品。