



Y Strainer
Y型過濾器



Feature :

Working Pressure: 200 PSI
Size : 1/4"~2"
Threaded End: NPT, BSPT, BSPF, DIN 2999

特點 :

工作壓力: 200 PSI
規格: 1/4" ~2"
端口: 螺紋NPT, BSPT, BSPF, DIN 2999

Item	Parts Name	零件名稱	Material 材料	Q'ty 數量
1	Body	本體	A351-CF8M/CF8	1
2	Screen	過濾網	SS316/SS304	1
3	Bottom Plug	上蓋	A351-CF8M/CF8	1
4	Packing	護軸環	PTFE	1
5	Gasket	小薄片	PTFE	1
6	Plug	塞	A351-CF8M/CF8	4

Dimension 尺寸

Unit : mm

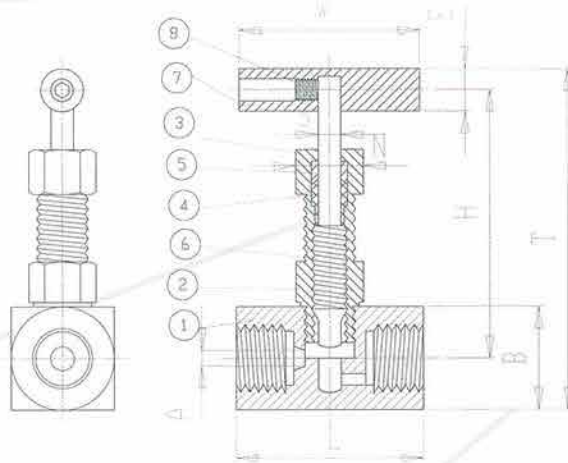
Size	Item	NPS	L	H	D
1/4"		DN8	57	32	10
3/8"		DN10	57	32	10
1/2"		DN15	61	37	15
3/4"		DN20	70	41	20
1"		DN25	86	47	25
1-1/4"		DN32	100	54	32
1-1/2"		DN40	111	62	38
2"		DN50	138	76	51

- We reserve the right to modify the design / specifications without previous notice for better quality.
- 我方有權隨時變更設計/規格，以提供更品質優良的產品。



High Pressure Needle Valve, 6000PSI

針閥, 減流量, 6000 PSI



Feature :

Working Pressure : 6000 PSI
 Size : 1/4"~1" (DN8~DN25)
 Reduced Bore
 Threaded End : NPT, BSPT, BSPF, DIN 2999

特點 :

工作壓力 : 6000 PSI
 規格 : 1/4"~1" (DN8~DN25)
 減流量
 端口 : 螺紋 NPT, BSPT, BSPF, DIN 2999

Item	Parts Name	零件名稱	Material 材料		Q'ty 數量
			Stainless Steel 不鏽鋼	Carbon Steel 碳鋼	
1	Body	本體	SS316	Carbon Steel	1
2	Bonnet	上蓋	SS316	Carbon Steel	1
3	Packing Nut	中口螺帽	SS316	Carbon Steel	1
4	Packing	中口	PTFE	PTFE	1
5	Gland	中口套筒	SS316	SS316	1
6	Stem	軸心	SS316	SS316	1
7	Handle	把手	SS410	SS410	1
8	Fixing Screw	結合螺絲	Alloy Steel	Alloy Steel	1

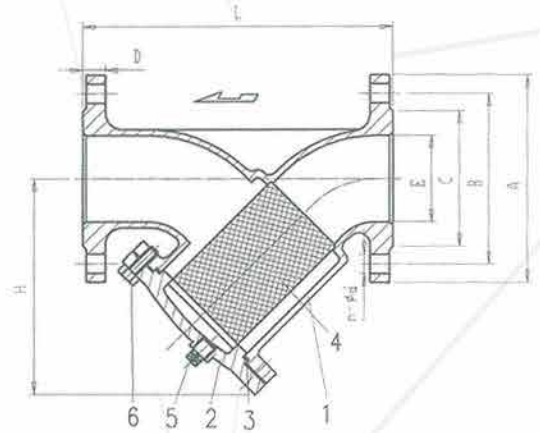
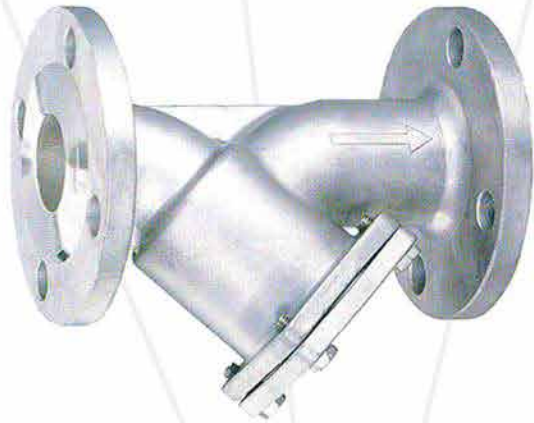
Dimension 尺寸

Item	A		B		C		D		E		T		S		N		NT (KGS)		
	NPS	mm	inch	mm	inch	mm	inch	mm	inch	mm	inch	mm	inch	mm	inch	mm	inch	mm	inch
1/4"	DN8	3	0.118	45	1.772	70	2.756	60	2.362	22	0.866	80	3.150	7	0.276	21	0.827	0.36	0.014
3/8"	DN10	3	0.118	50	1.969	73	2.874	60	2.362	25	0.984	85	3.346	7	0.276	21	0.827	0.43	0.017
1/2"	DN15	4	0.157	60	2.362	95	3.740	65	2.559	30	1.181	110	4.331	8	0.315	24	0.945	0.55	0.022
3/4"	DN20	5	0.197	65	2.559	100	3.937	65	2.559	35	1.378	115	4.528	8	0.315	24	0.945	0.65	0.026
1"	DN25	7	0.276	83	3.268	105	4.134	80	3.150	46	1.811	129	5.079	10	0.394	30	1.181	1.35	0.053

■ We reserve the right to modify the design / specifications without previous notice for better quality.
 ■ 我方有權隨時變更設計/規格, 以便提供品質優良的產品。

ESKA

Flange End Y Strainer 法蘭端口Y型過濾器



Feature :

Rating : ASNI 150/300/PN16/JIS 10K
 Size : 1/2"~12" (DN15~DN300)
 Full Bore
 Flange End
 Special Alloy is also available upon request.

特點 :

壓力等級 : ASNI 150/300/PN16/JIS 10K
 規格 : 1/2"~12" (DN15~DN300)
 全流量
 端口 : 法蘭
 可依據客戶要求, 提供特殊材質

Item	Parts Name	零件名稱	Material 材料	Q'ty 數量
1	Body	本體	A351-CF8M/CF8	1
2	Screen	過濾網	SS316/SS304	1
3	Bottom Plug	上蓋	A351-CF8M/CF8	1
4	Packing	護輪環	PTFE	1
5	Gasket	小薄片	PTFE	1
6	Plug	塞子	A351-CF8M/CF8	4

Dimension 尺寸 ANSI 150

Unit : mm

Item		H	L	A	B	C	D	nØ-d
Size	NPS							
1/2"	DN15	75	120	89	60.5	35	11.2	4-16
3/4"	DN20	75	140	98	70.0	43	11.2	4-16
1"	DN25	100	150	108	79.5	51	11.2	4-16
1-1/2"	DN40	120	190	127	98.5	73	14.3	4-16
2"	DN50	140	210	152	120.5	92	15.9	4-19
2-1/2"	DN65	175	250	178	139.5	105	17.5	4-19
3"	DN80	196	280	190	152.5	127	19.1	4-19
4"	DN100	244	340	229	190.5	157	23.9	8-19
5"	DN125	277	380	254	216.0	186	23.9	8-22
6"	DN150	320	420	279	241.5	216	25.4	8-22
8"	DN200	390	500	343	298.5	270	28.6	8-22
10"	DN250	430	700	406	362.0	324	30.2	12-25
12"	DN300	600	780	483	432.0	381	31.8	12-25

Dimension 尺寸 ANSI 300

Unit : mm

Item		L		H		Blow off NPT		LPS	
Size	NPS	mm	inch	mm	inch	mm	inch	mm	inch
1/2"	DN15	153	6.024	51	2.008	10	0.394	300	11.811
3/4"	DN20	178	7.008	67	2.638	10	0.394	300	11.811
1"	DN25	179	7.047	77	3.031	10	0.394	300	11.811
1-1/2"	DN40	187	7.362	102	4.016	10	0.394	300	11.811
2"	DN50	229	9.016	128	5.039	13	0.512	300	11.811
2-1/2"	DN65	255	10.039	178	7.008	25	0.984	300	11.811
3"	DN80	305	12.008	204	8.031	26	1.024	300	11.811
4"	DN100	356	14.016	229	9.016	26	1.024	300	11.811
5"	DN125	458	18.031	305	12.008	51	2.008	300	11.811
6"	DN150	483	19.016	356	14.016	51	2.008	300	11.811
8"	DN200	635	25.000	432	17.008	51	2.008	300	11.811
10"	DN250	737	29.016	483	19.016	51	2.008	300	11.811
12"	DN300	839	33.031	610	24.016	61	2.402	300	11.811

Dimension 尺寸 JIS 10K

Unit : mm

Item		L	H	A	B	C	D	nØ-d
Size	NPS							
1/2"	DN15	120	75	95	70	51	12	4-15
3/4"	DN20	140	75	100	75	56	14	4-15
1"	DN25	150	100	125	90	67	14	4-19
1-1/2"	DN40	190	120	140	105	81	16	4-19
2"	DN50	210	140	155	120	96	16	4-19
2-1/2"	DN65	250	175	175	140	116	18	4-19
3"	DN80	280	196	185	150	126	18	8-19
4"	DN100	340	244	210	175	151	18	8-19
5"	DN125	380	277	250	210	182	20	8-23
6"	DN150	420	320	280	240	212	22	8-23
8"	DN200	500	390	330	290	262	22	12-23
10"	DN250	700	430	400	355	324	24	12-25
12"	DN300	780	600	445	400	368	24	16-25

Dimension 尺寸 PN16

Unit : mm

Item		L	H	A	B	C	D	nØ-d
Size	NPS							
1/2"	DN15	130	75	95	65	45	14	4-14
3/4"	DN20	150	75	105	75	58	16	4-14
1"	DN25	160	100	115	85	68	16	4-14
1-1/4"	DN32	180	110	140	100	78	16	4-18
1-1/2"	DN40	200	120	150	110	88	16	4-18
2"	DN50	230	140	165	125	102	18	4-18
2-1/2"	DN65	290	175	185	145	122	18	4-18
3"	DN80	310	196	200	160	138	20	8-18
4"	DN100	350	244	220	180	158	20	8-18
5"	DN125	400	277	250	210	188	22	8-18
6"	DN150	480	320	285	240	212	22	8-23
8"	DN200	600	390	340	295	268	24	12-23

- We reserve the right to modify the design / specifications without previous notice for better quality.
- 我方有權隨時變更設計/規格，以便提供品質優良的產品。